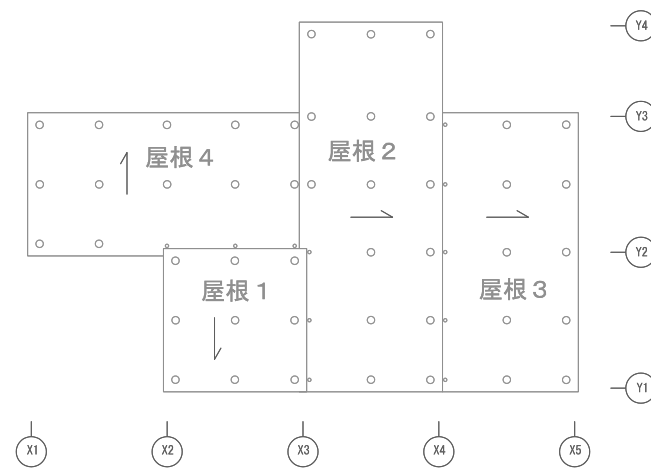
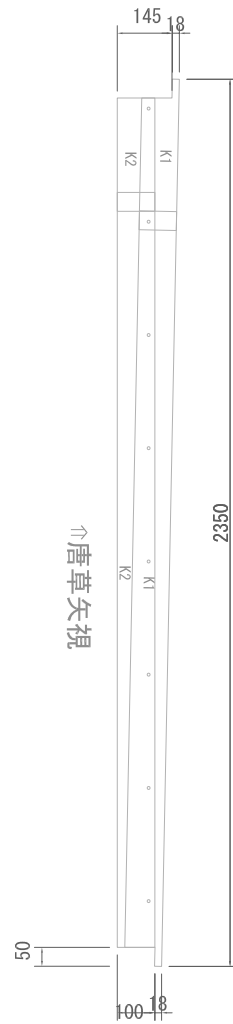
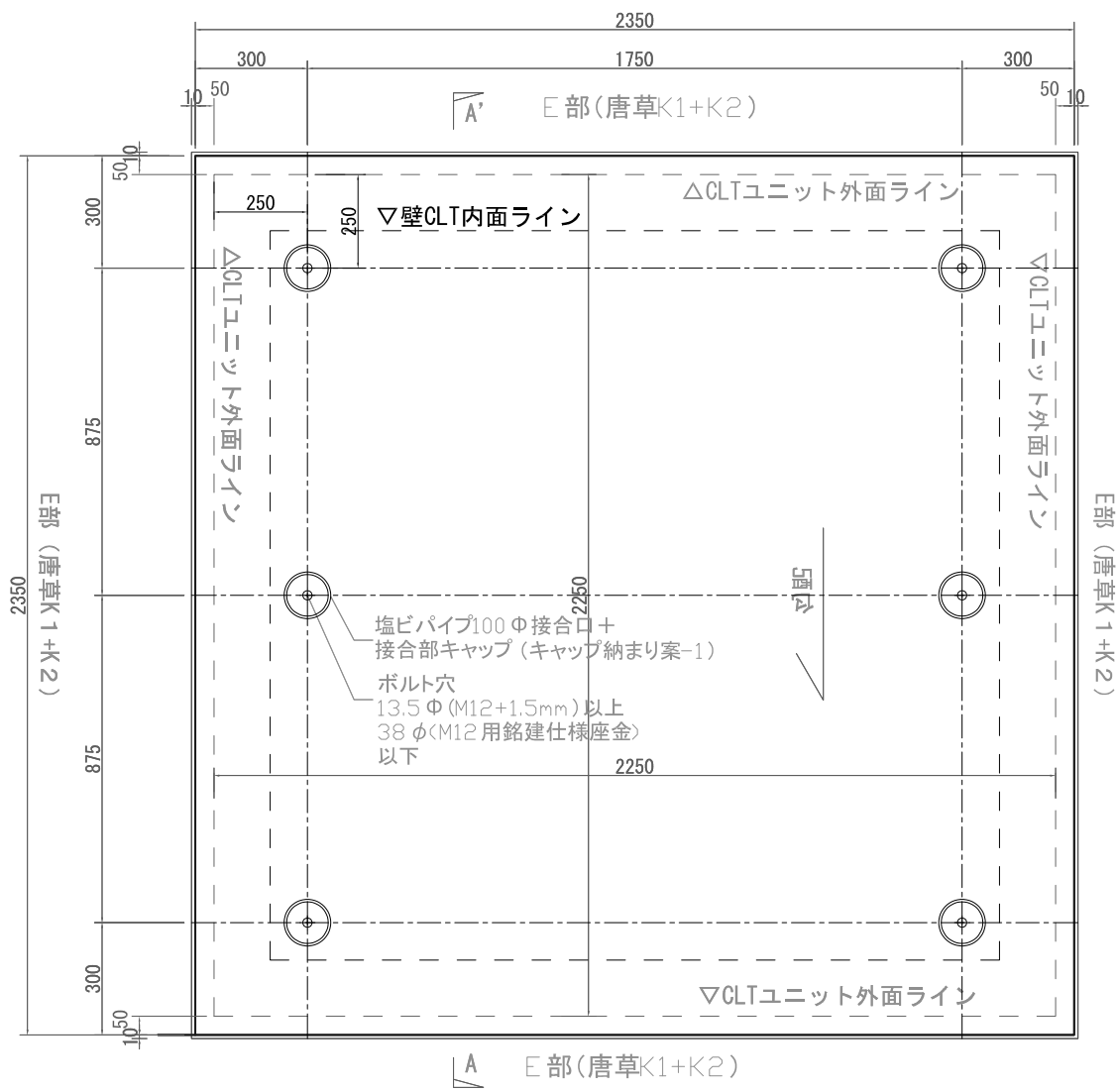


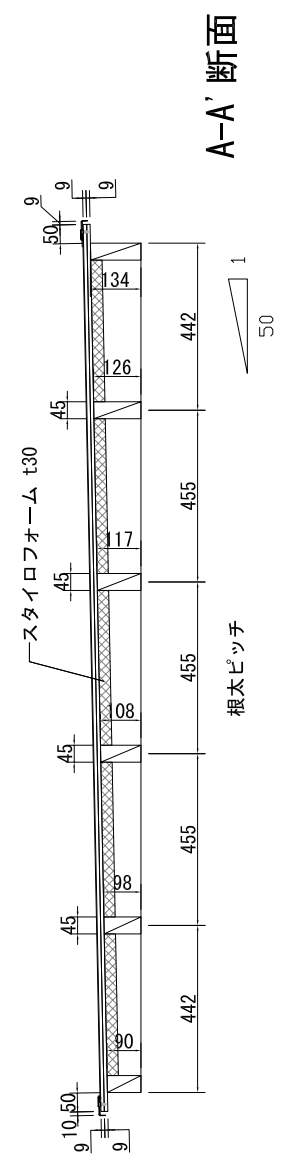
唐草金物詳細図



KEYPLAN

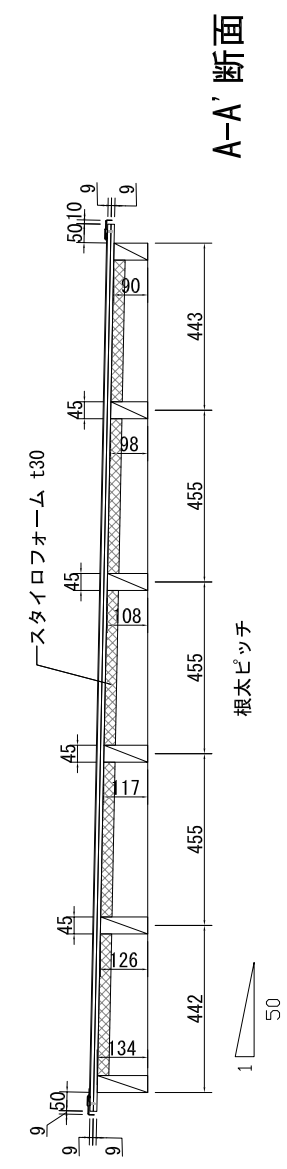
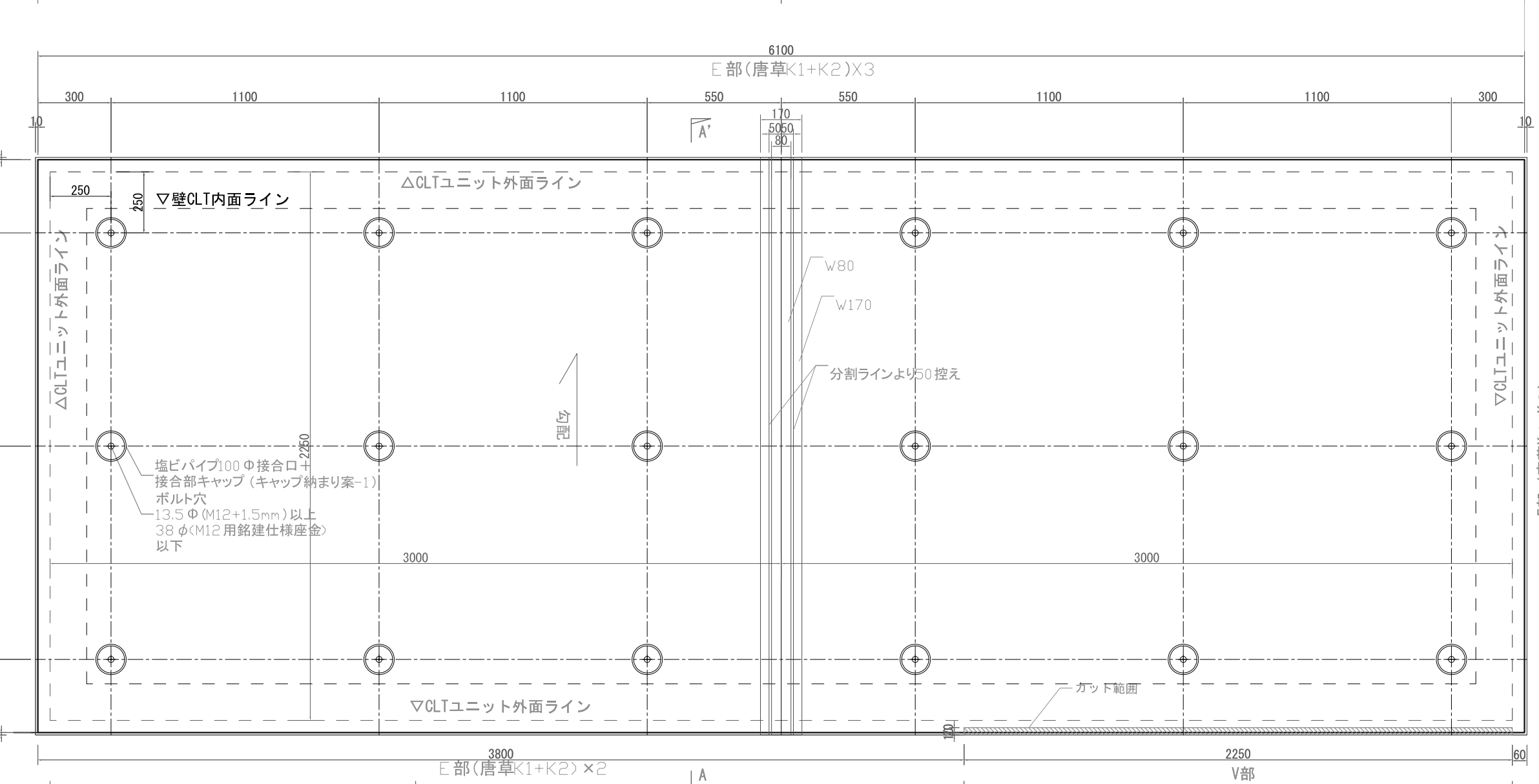


屋根1 詳細図



A-A' 断面

REMARKS



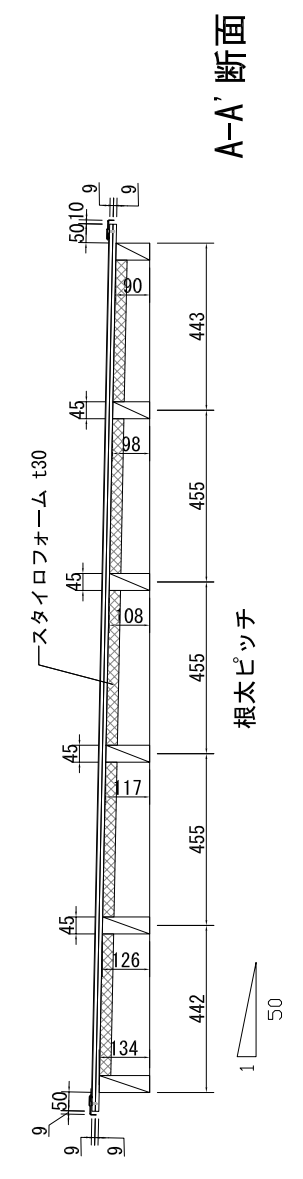
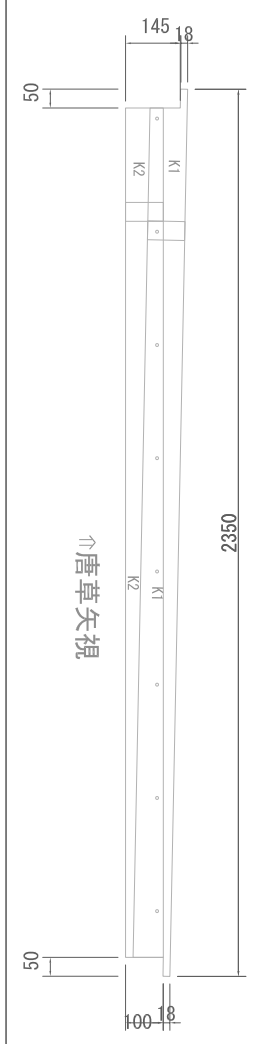
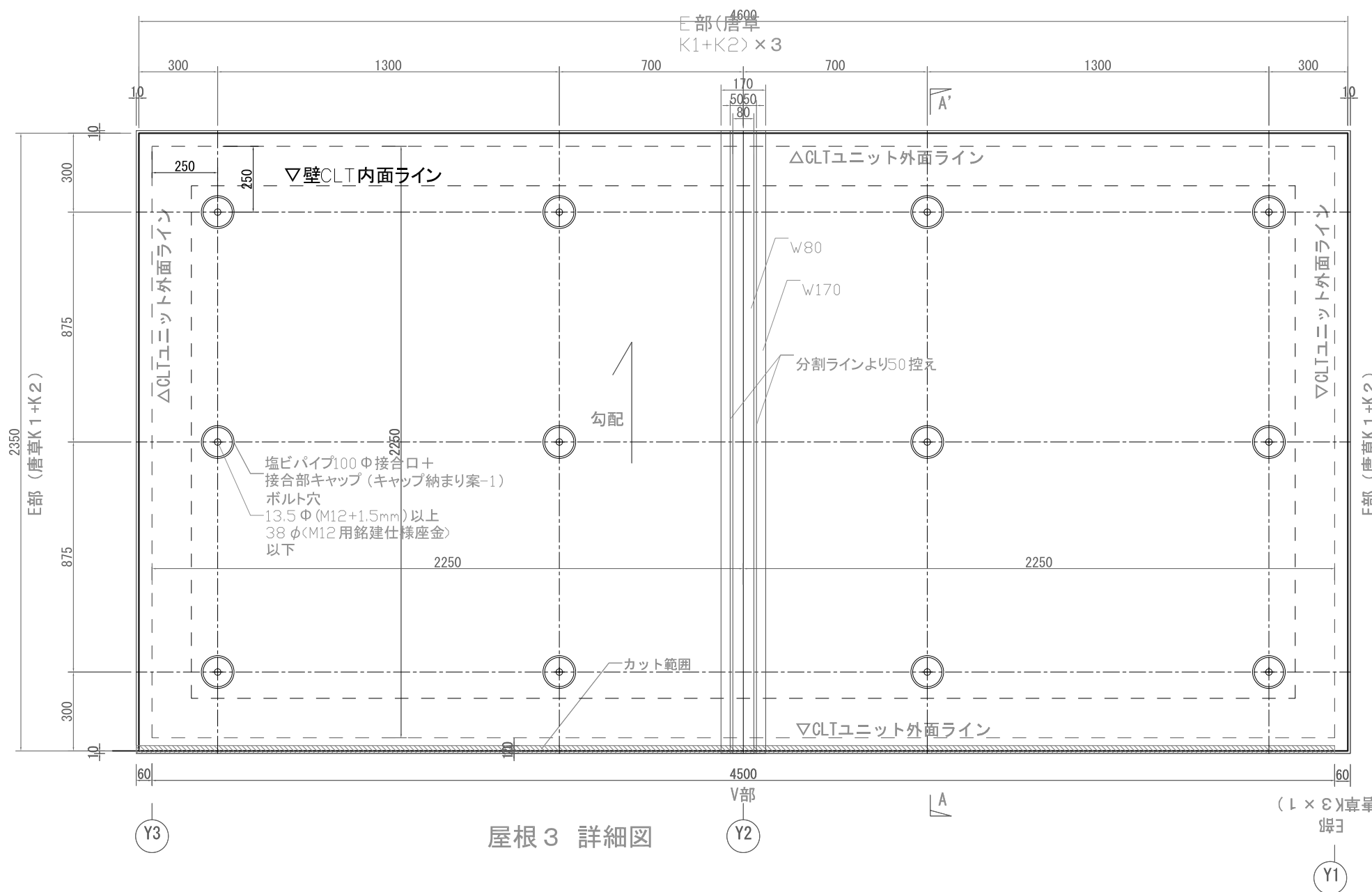
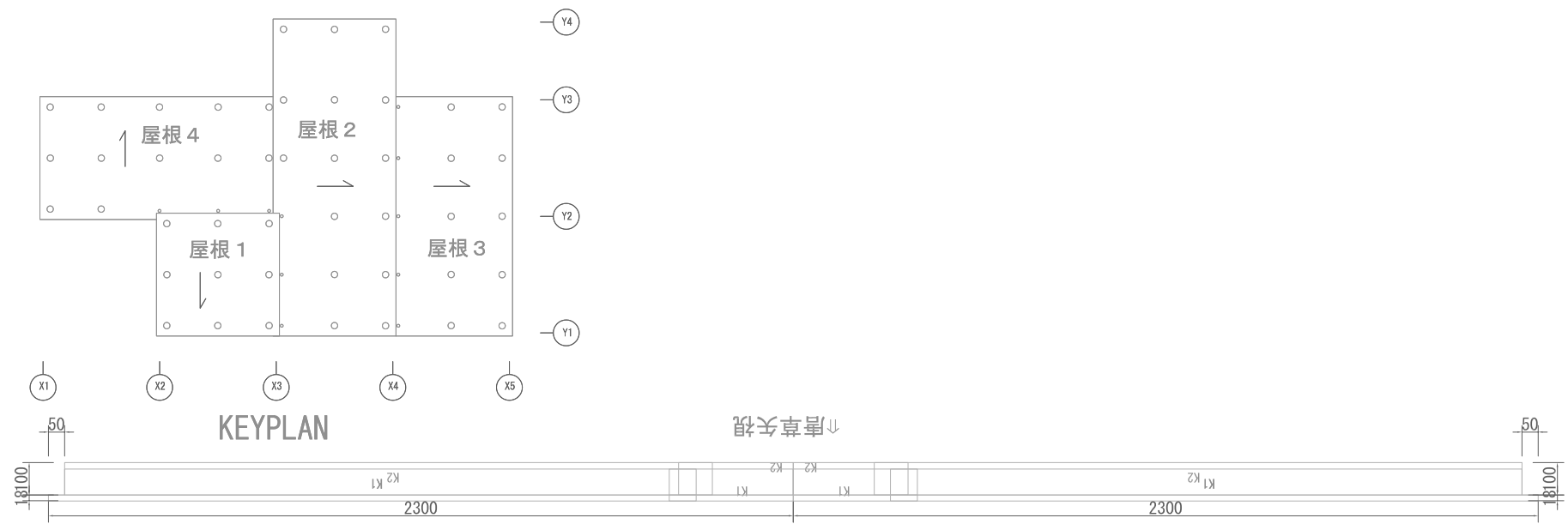
屋根2 詳細図

一級建築士 第225041号 孕石 剛志

REMARKS	

**MEIKEN LAMWOOD Corp.**  
 岡山県真庭市勝山1209 TEL. (0867) 44-4880 FAX. (0867) 44-4486

PROJECT	銘建工業第2CLT工場休憩所 新築工事	SCALE	1 / 10 (A1) 1 / 20 (A3)	DATE	2021. 11. 02	NO.	A-21
TITLE	屋根2 詳細図	CHECK		DRAFTING			

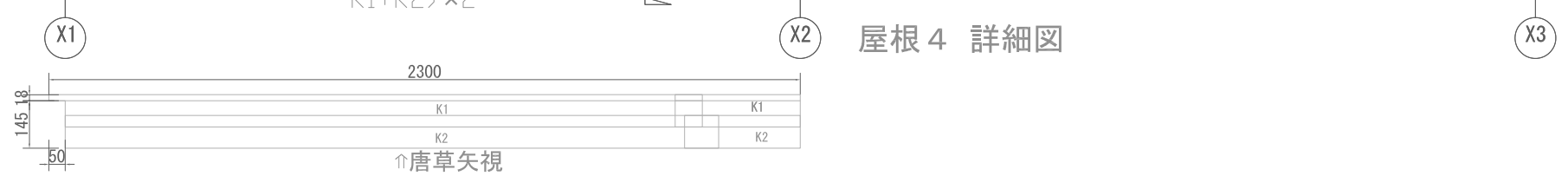
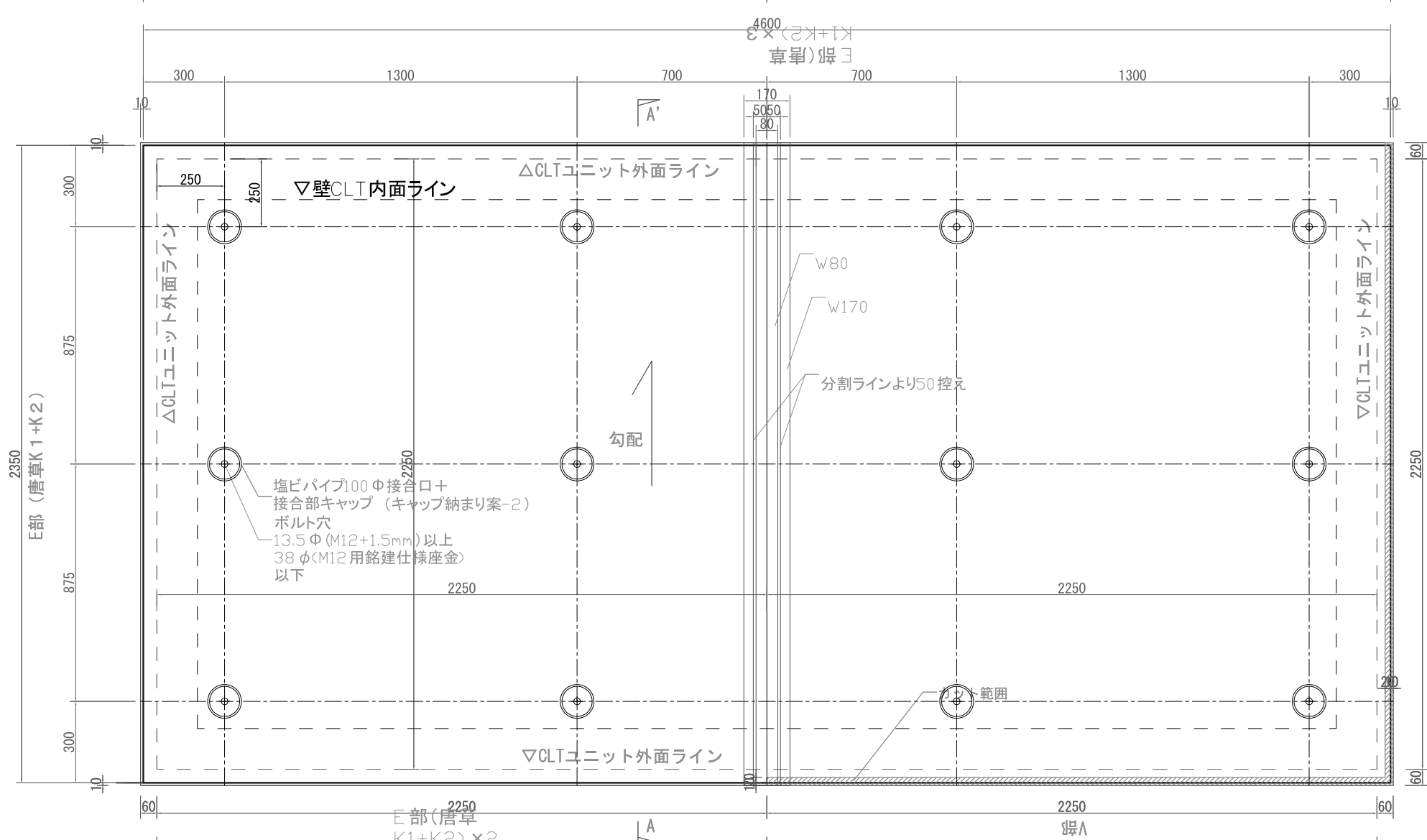
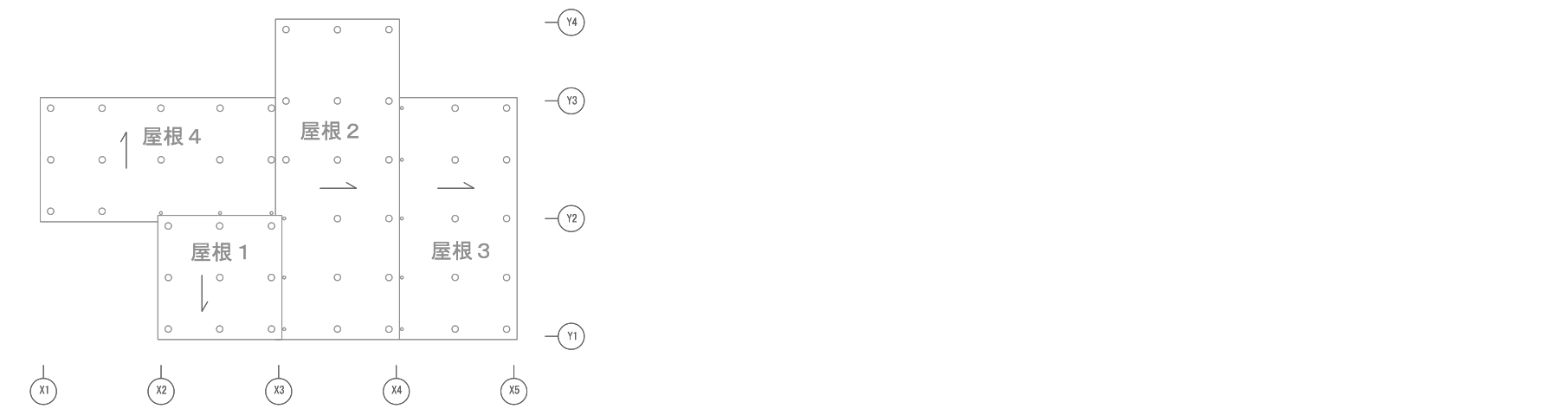


一級建築士 第225041号 孕石 剛志

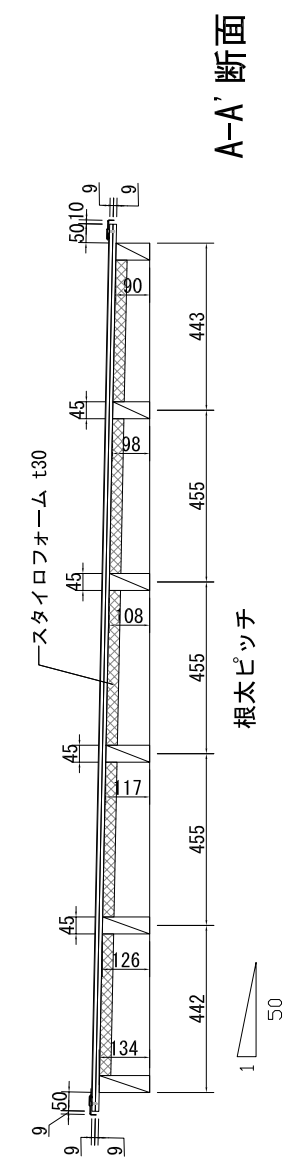
REMARKS	

**MEIKEN LAMWOOD Corp.**  
 岡山県真庭市勝山1209 TEL. (0867) 44-4880 FAX. (0867) 44-4486

PROJECT	銘建工業第2CLT工場休憩所 新築工事	SCALE	1 / 10 (A1) 1 / 20 (A3)	DATE	2021. 11. 02
TITLE	屋根3 詳細図	CHECK		DRAFTING	A-22
FILE:10-02					



屋根4 詳細図



A-A' 断面

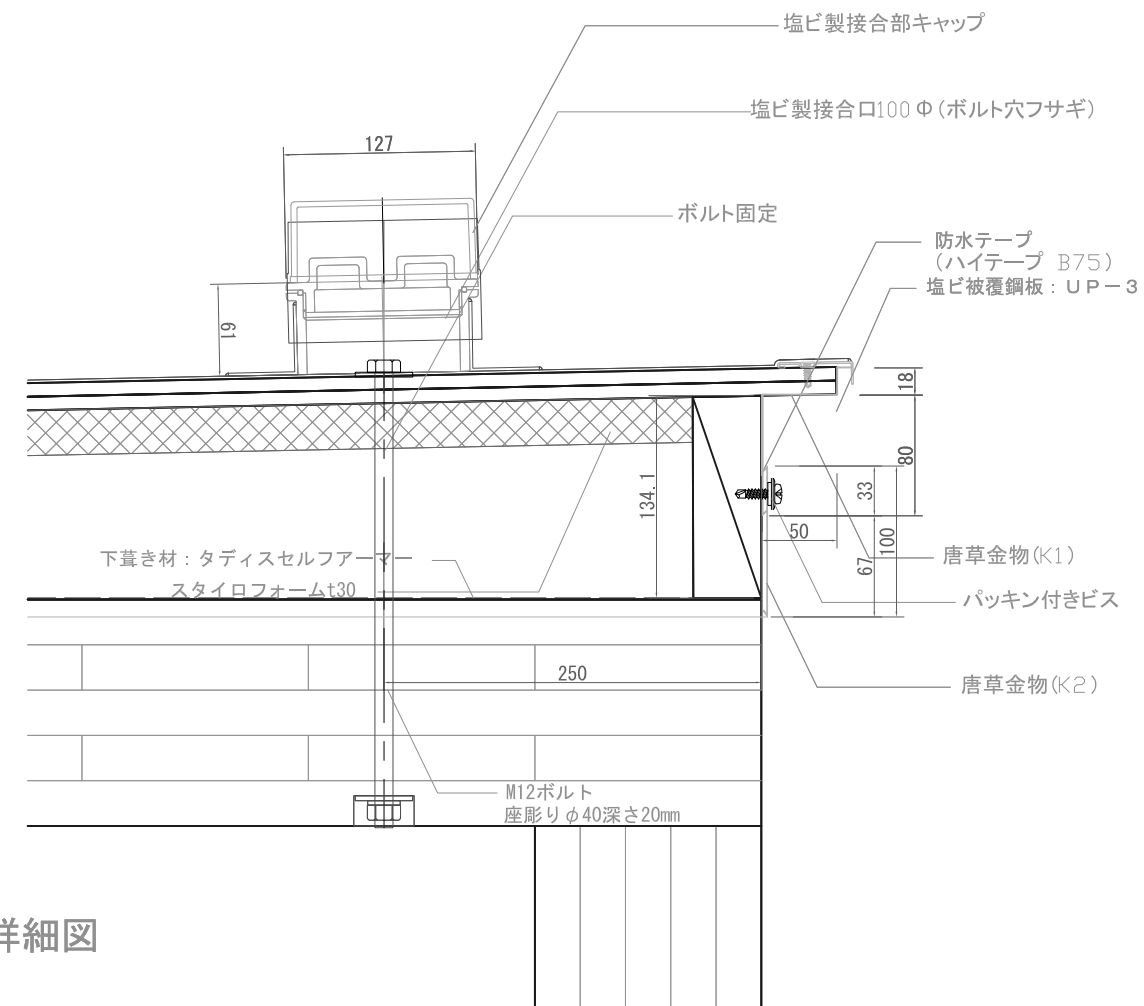
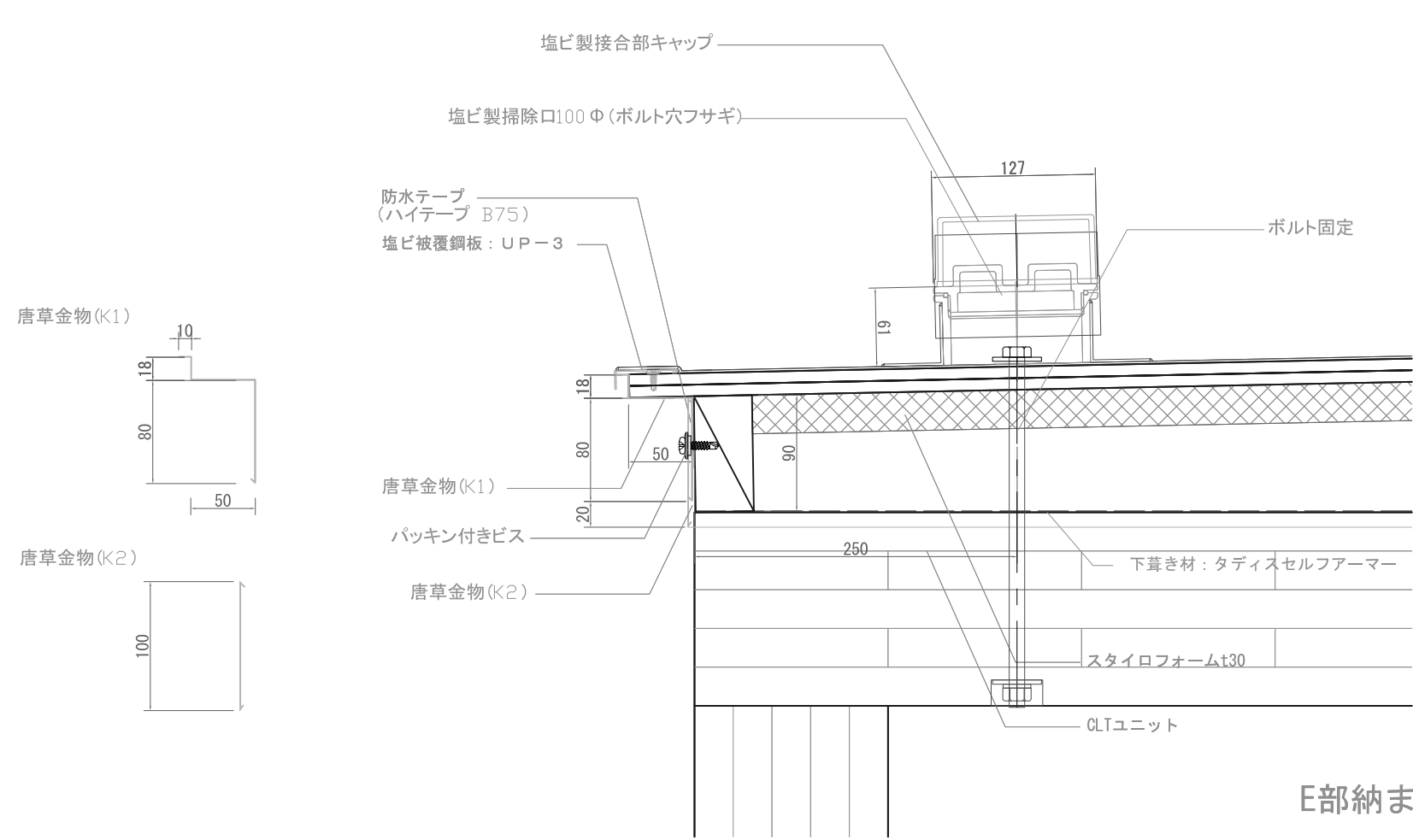
根太ピッチ

REMARKS

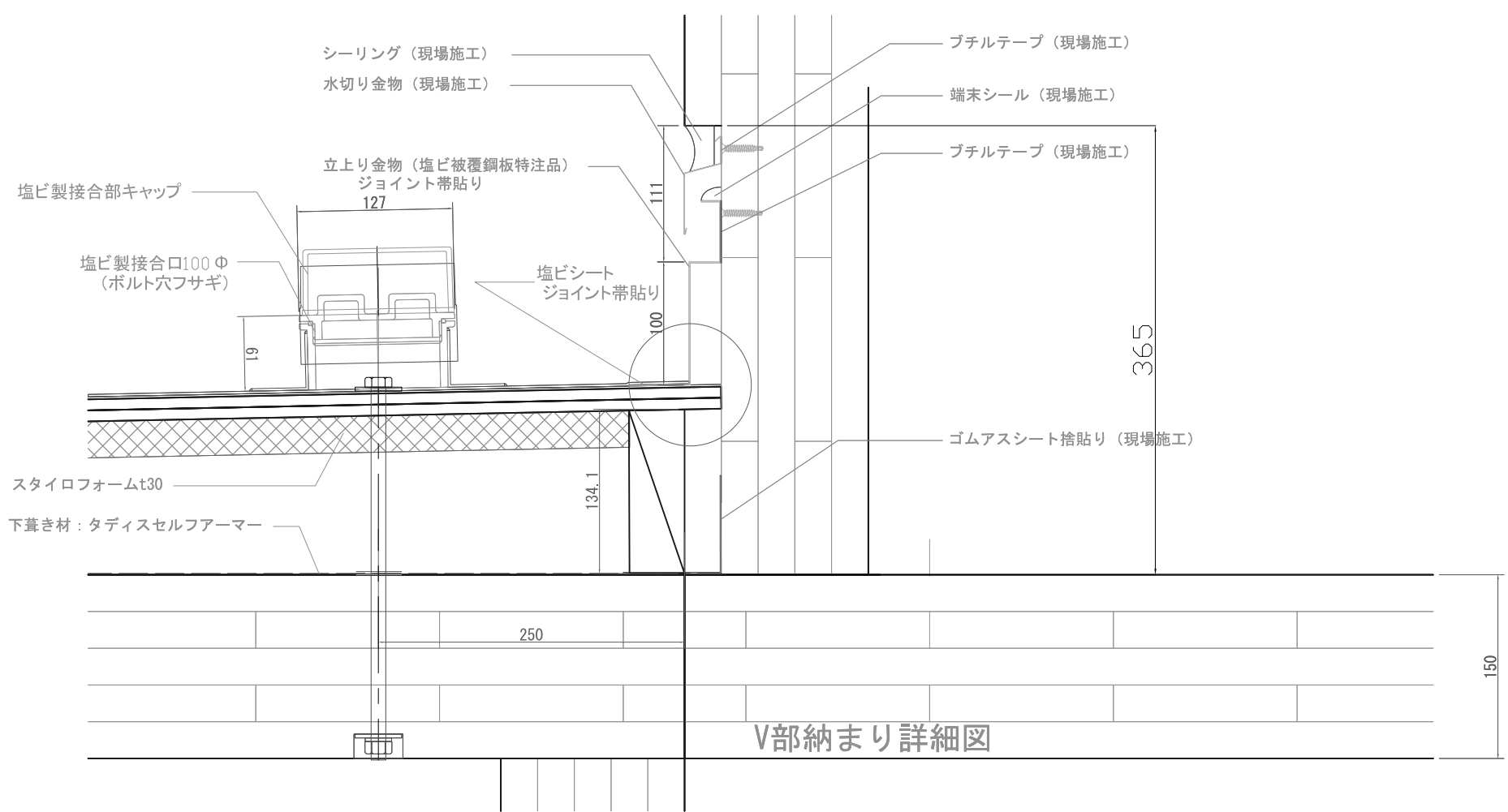
MEIKEN LAMWOOD Corp.  
 岡山県真庭市勝山1209 TEL. (0867) 44-4880 FAX. (0867) 44-4486

PROJECT	銘建工業第2CLT工場休憩所 新築工事	SCALE	1 / 10 (A1) 1 / 20 (A3)	DATE	2021. 11. 02
TITLE	屋根4 詳細図	CHECK		DRAFTING	A-23

一級建築士 第225041号 孕石 剛志



E部納まり詳細図



V部納まり詳細図

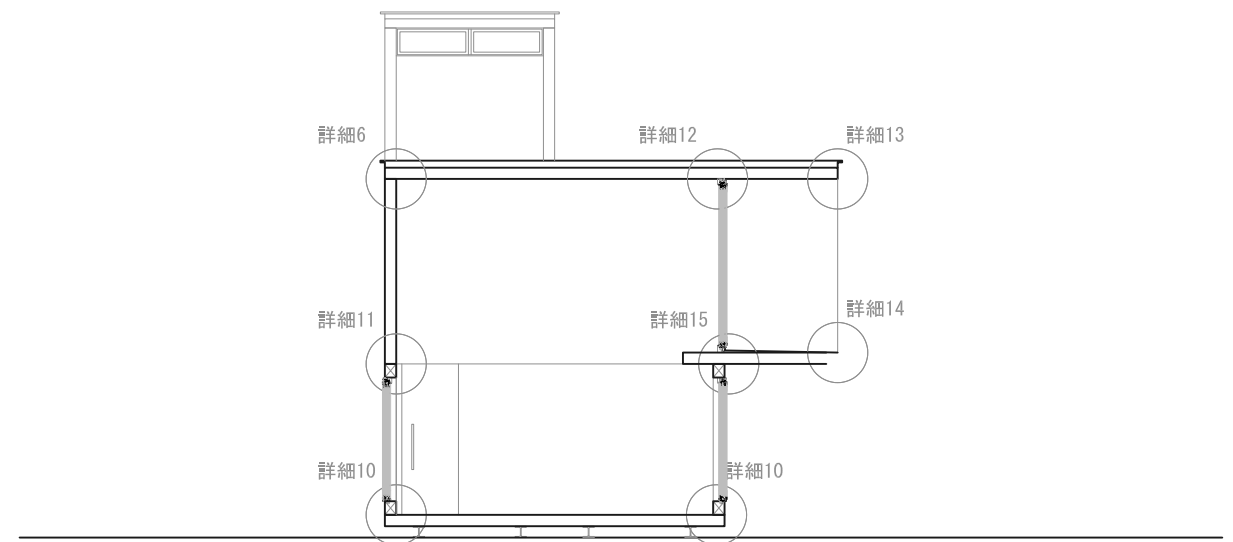
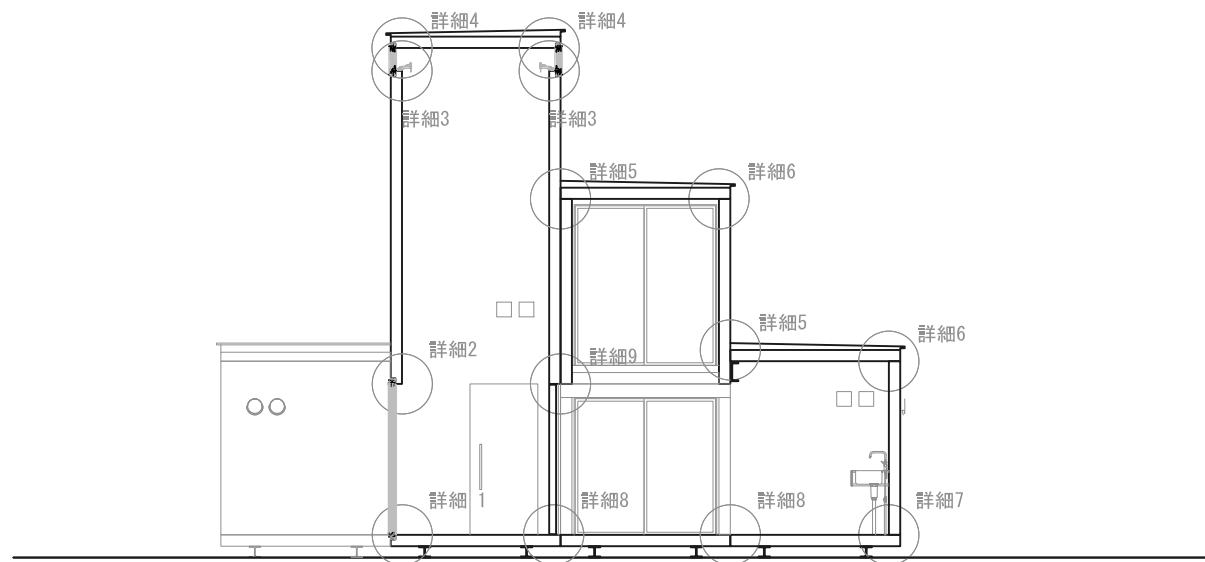
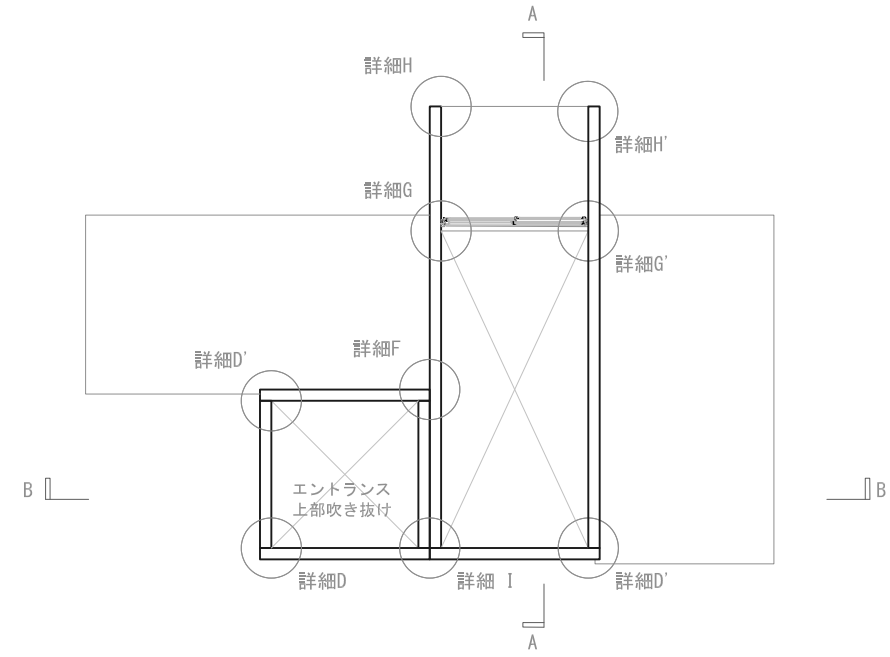
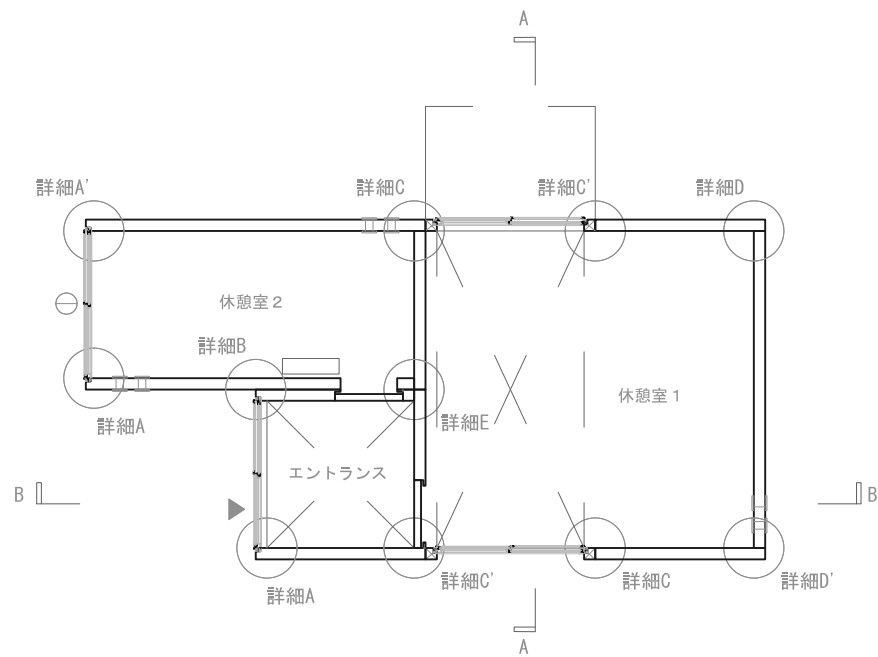
一級建築士 第225041号 孕石 剛志

REMARKS	

MEIKEN LAMWOOD Corp.  
 岡山県真庭市勝山1209 TEL. (0867) 44-4880 FAX. (0867) 44-4486

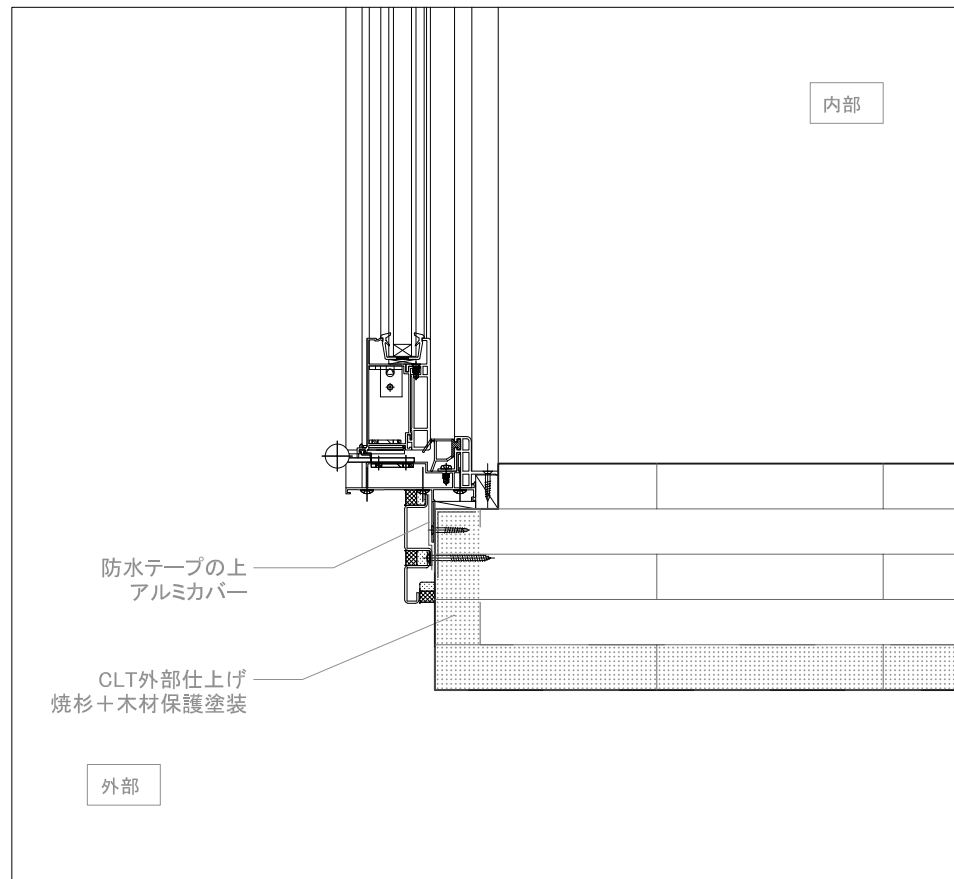
PROJECT	銘建工業第2CLT工場休憩所 新築工事	SCALE	1 / 5 (A3)	DATE	2021.11.02	NO.	A-24
TITLE	屋根納まり詳細図 1	CHECK		DRAFTING			



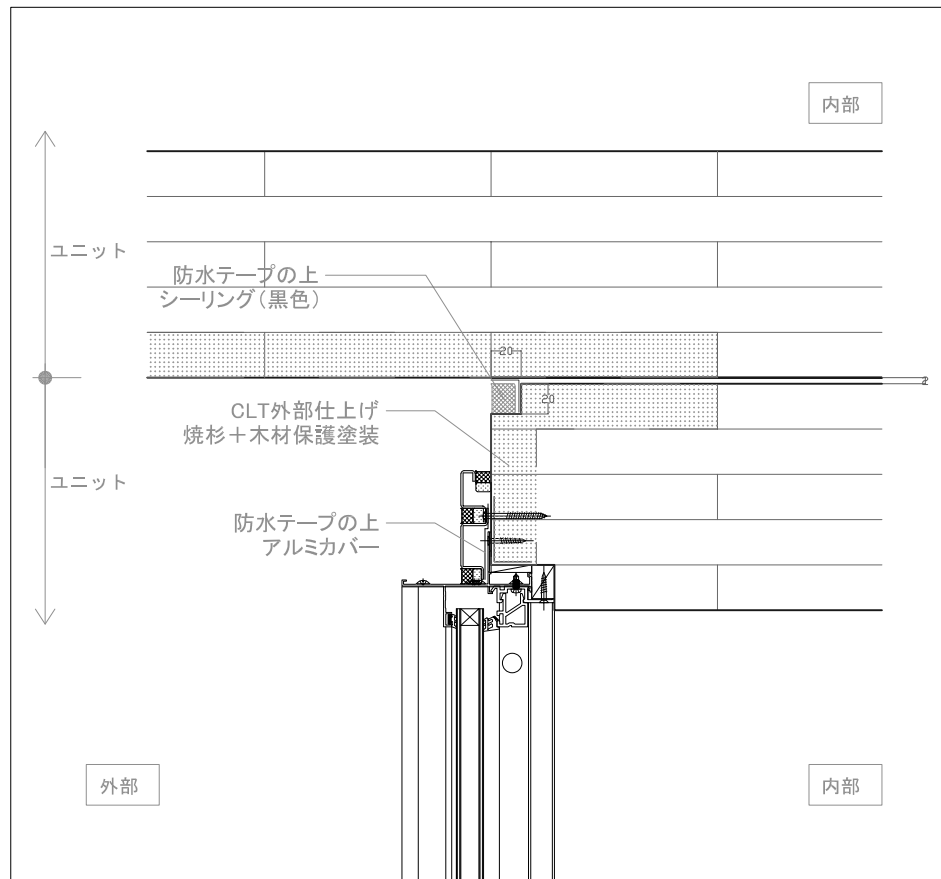


REMARKS	
---------	--

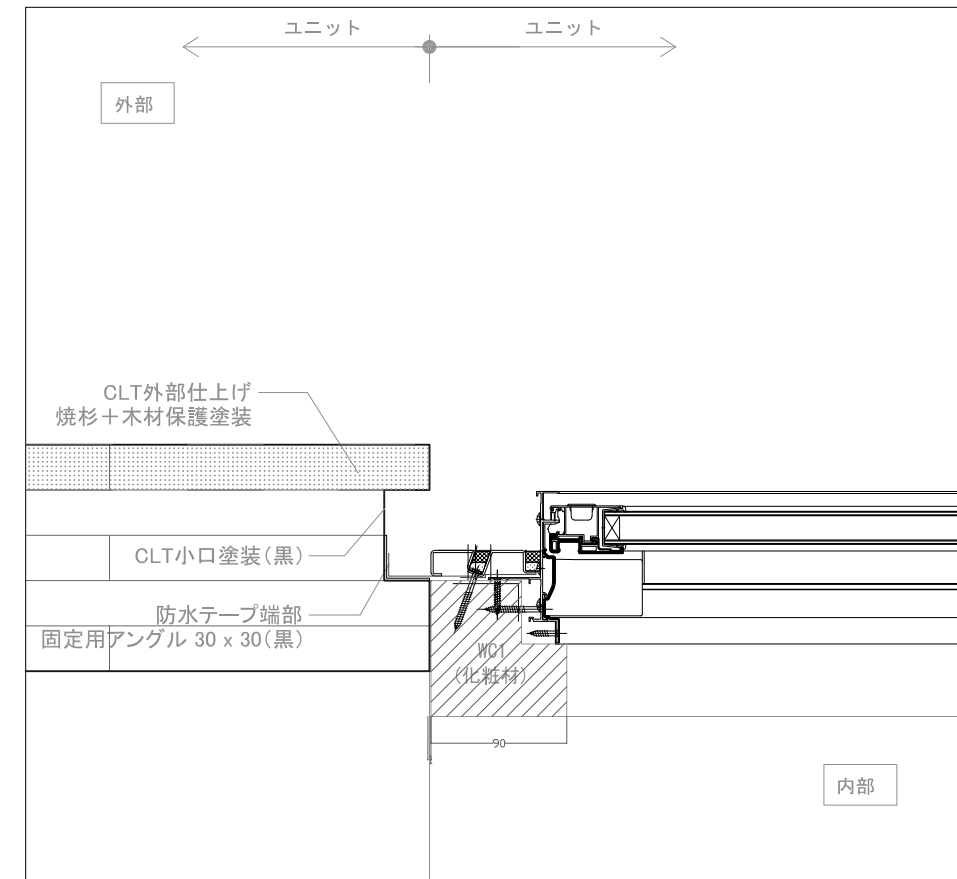
PROJECT	銘建工業第2CLT工場休憩所 新築工事	SCALE	1 / 5 (A3)	DATE	2021. 11. 02	NO.	A-26
TITLE	接合詳細図 位置図	CHECK		DRAFTING			



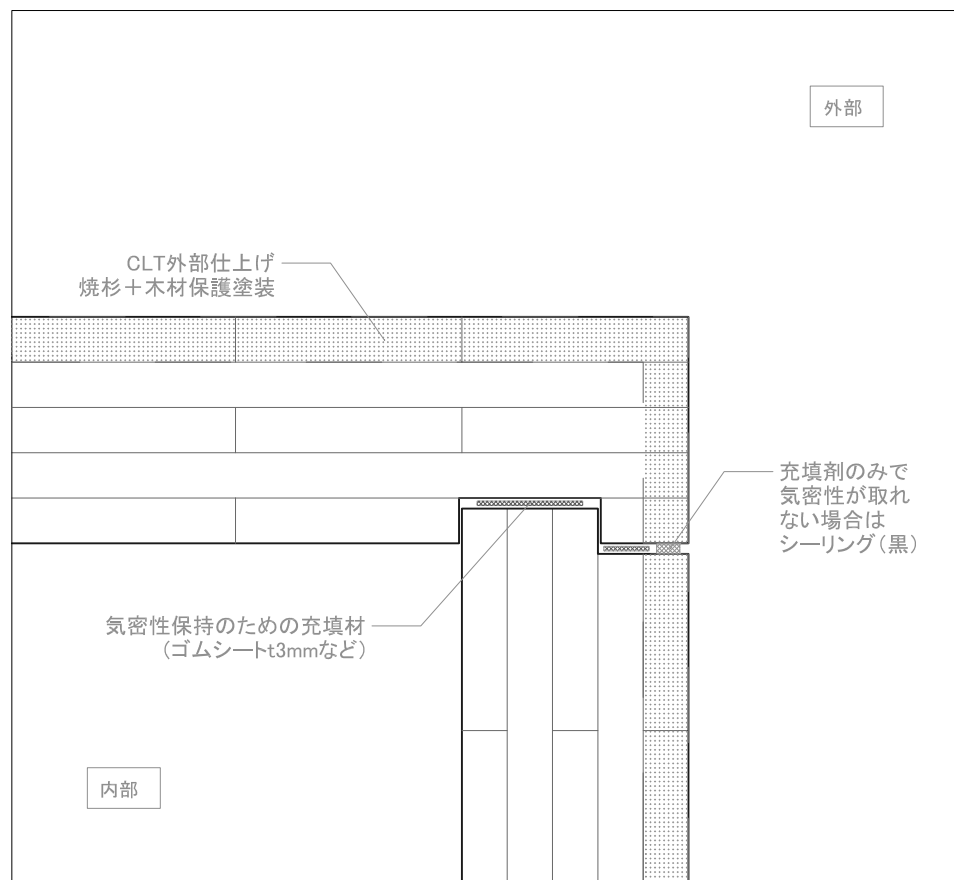
詳細A



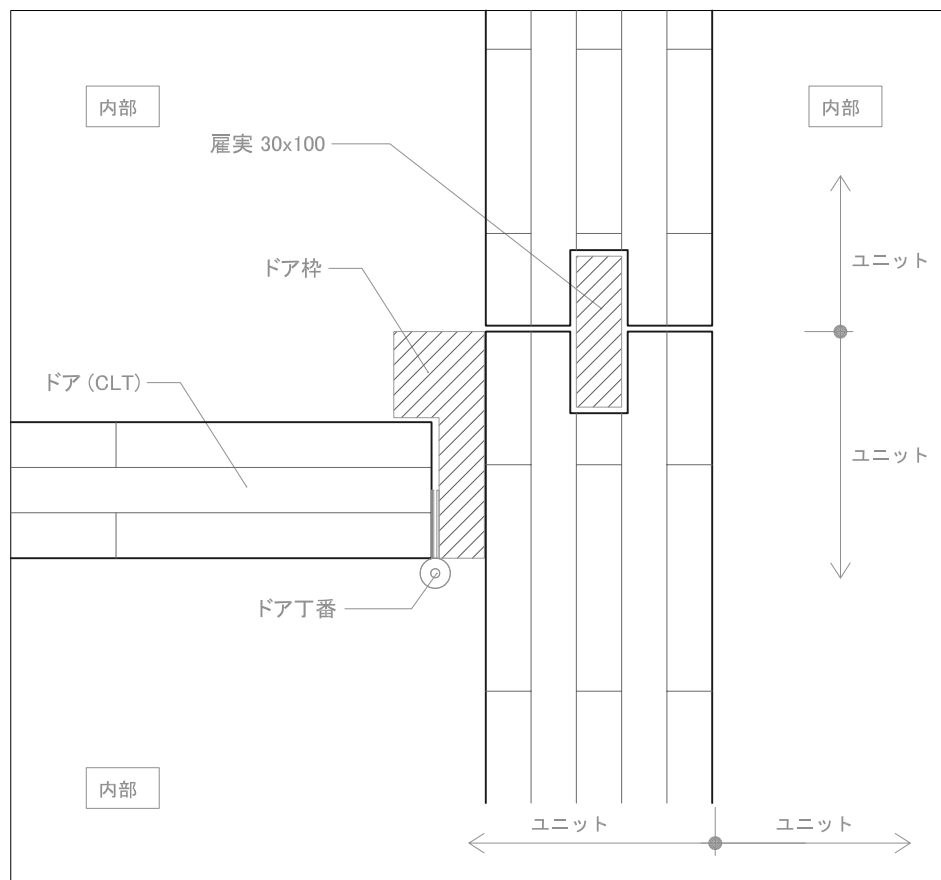
詳細B



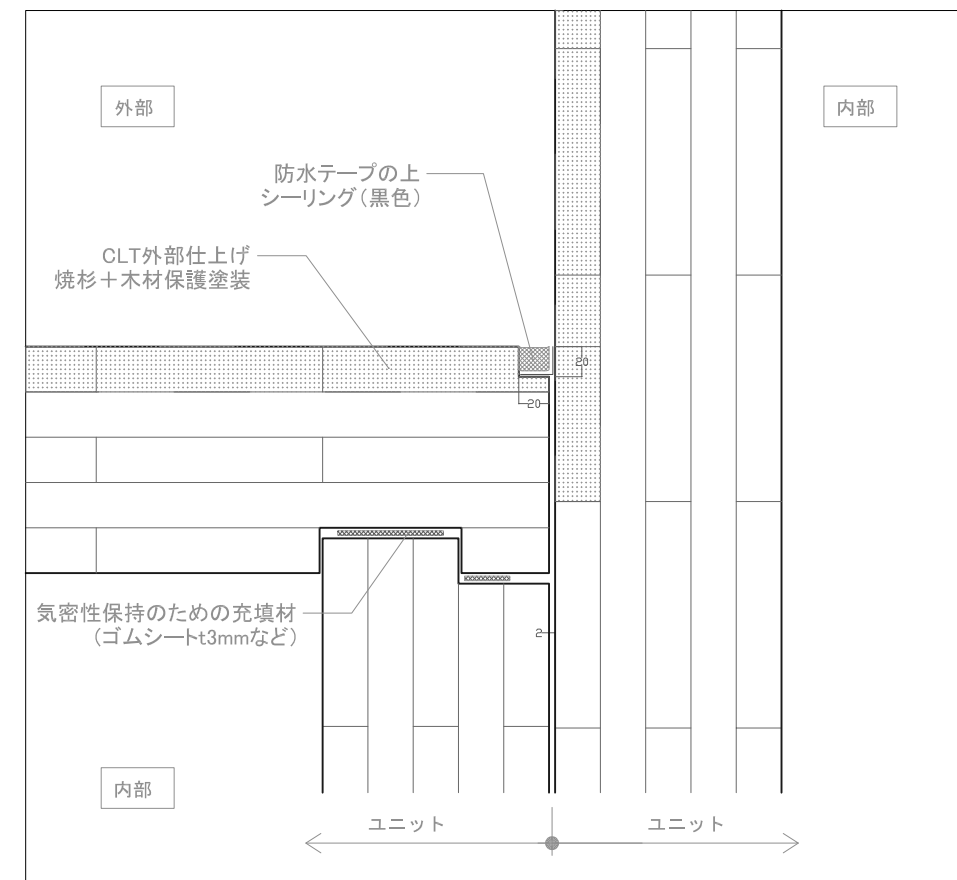
詳細C



詳細D

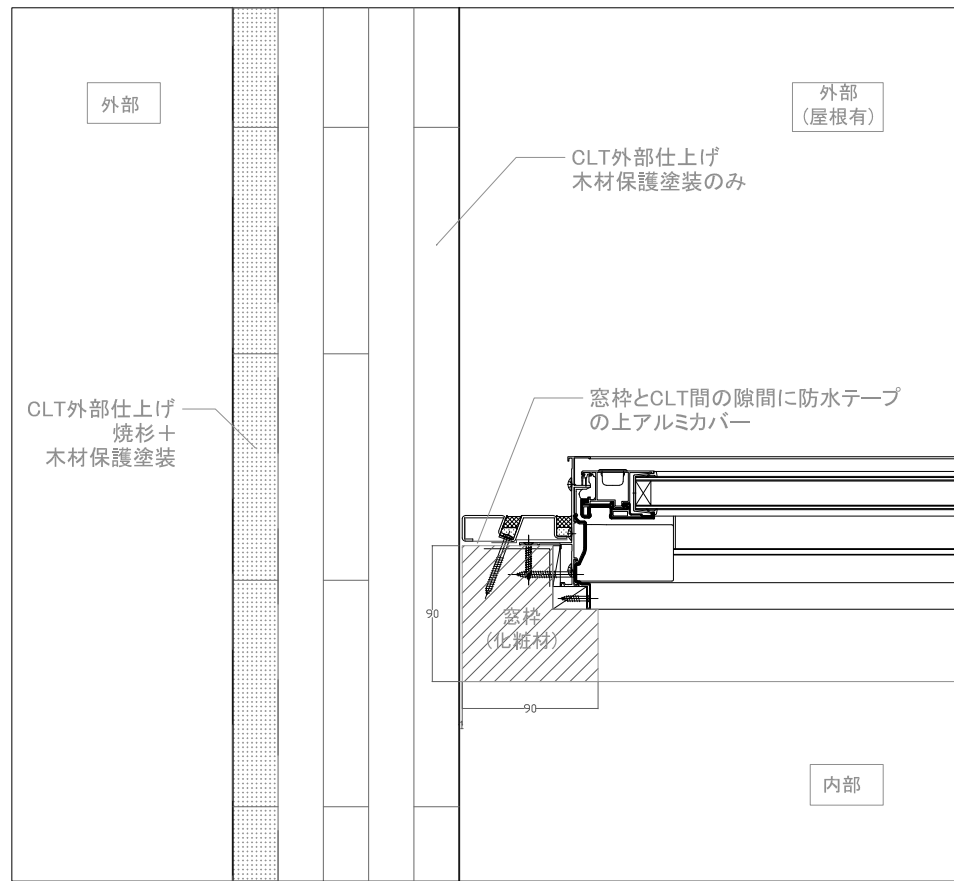


詳細E

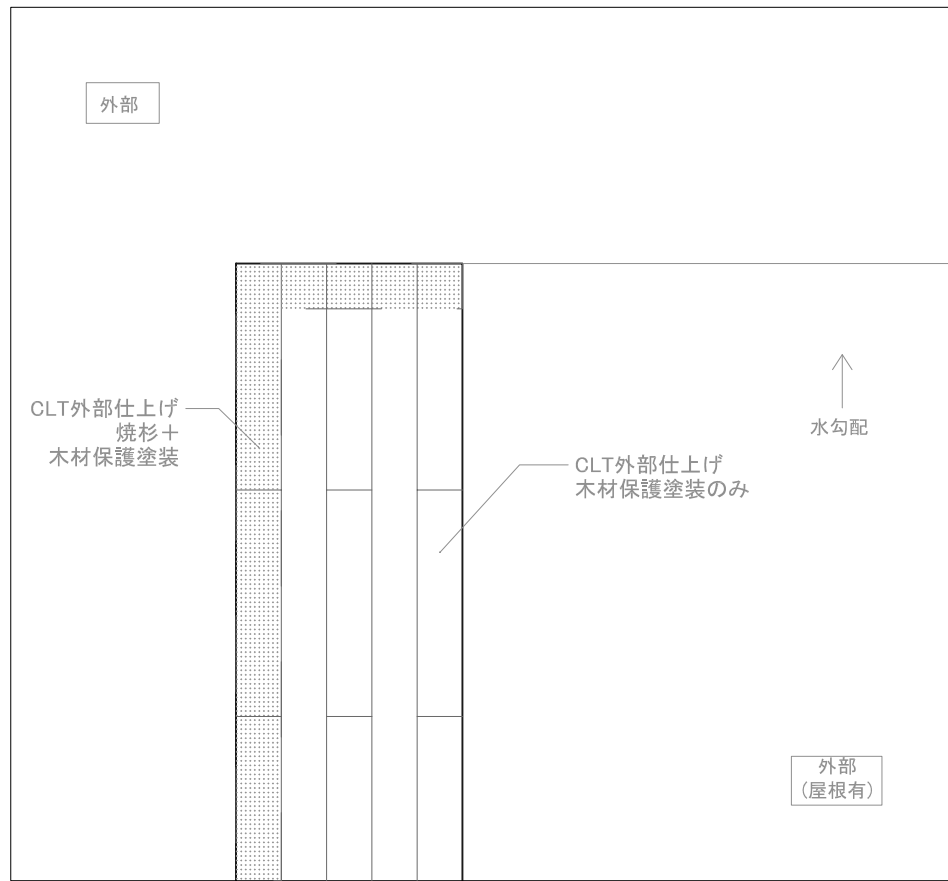


詳細F

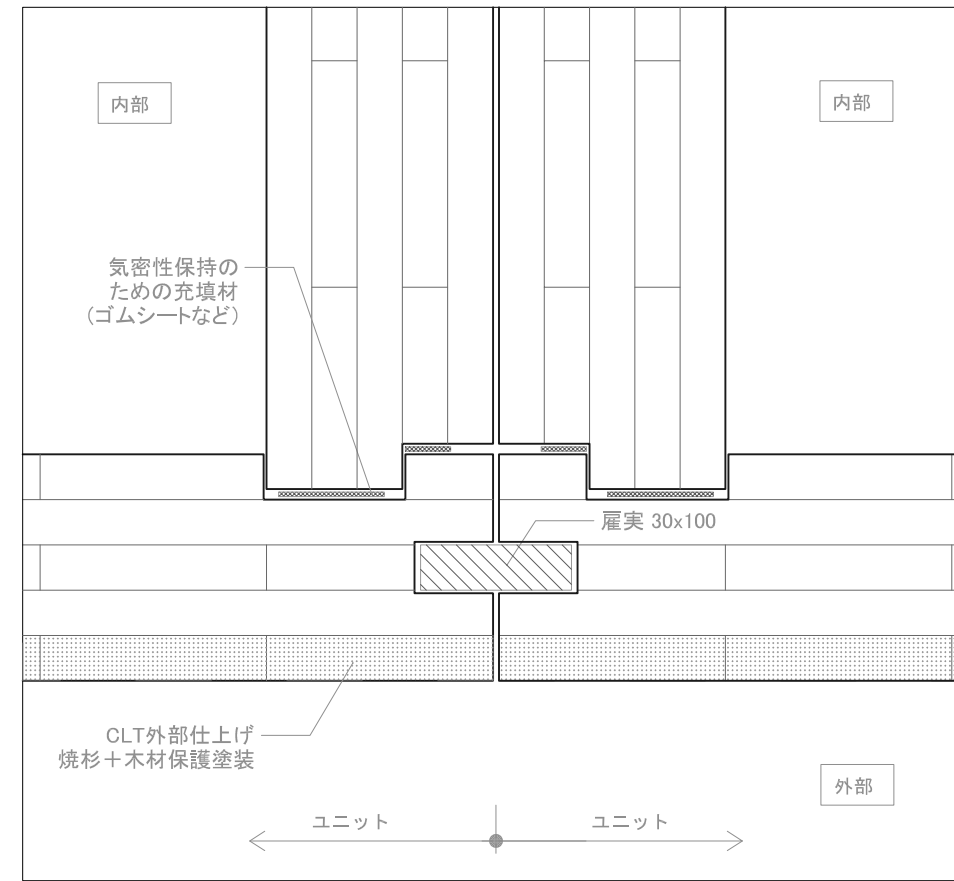




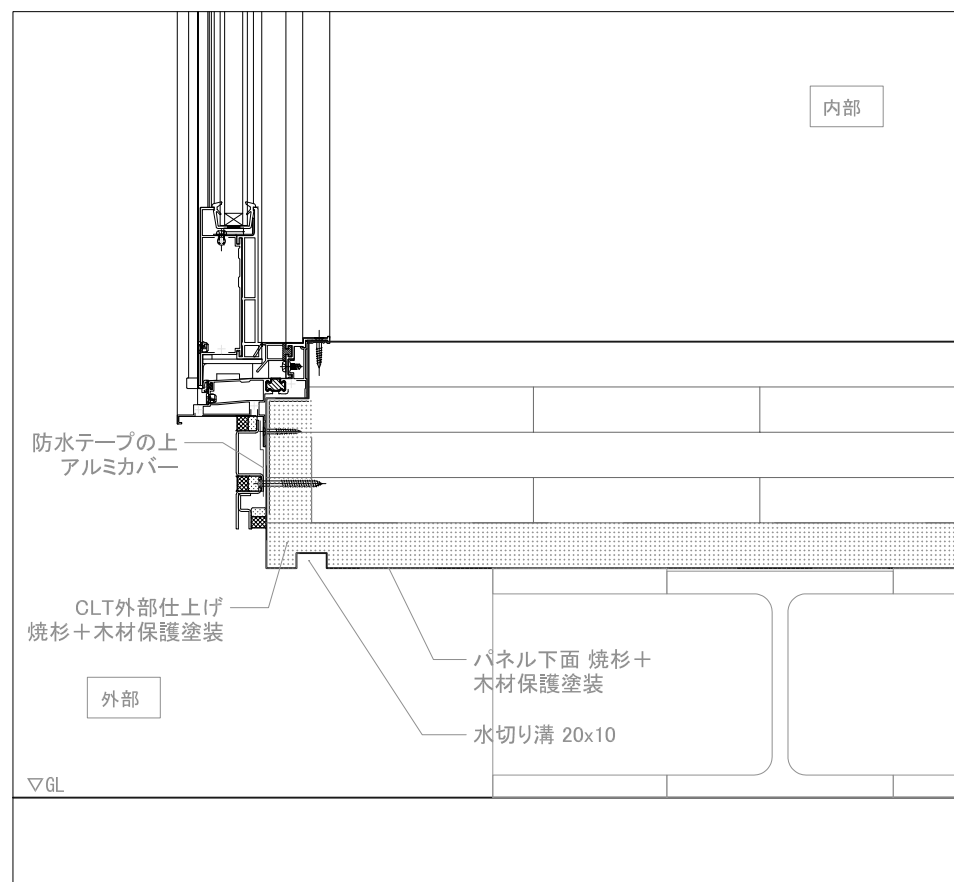
詳細G



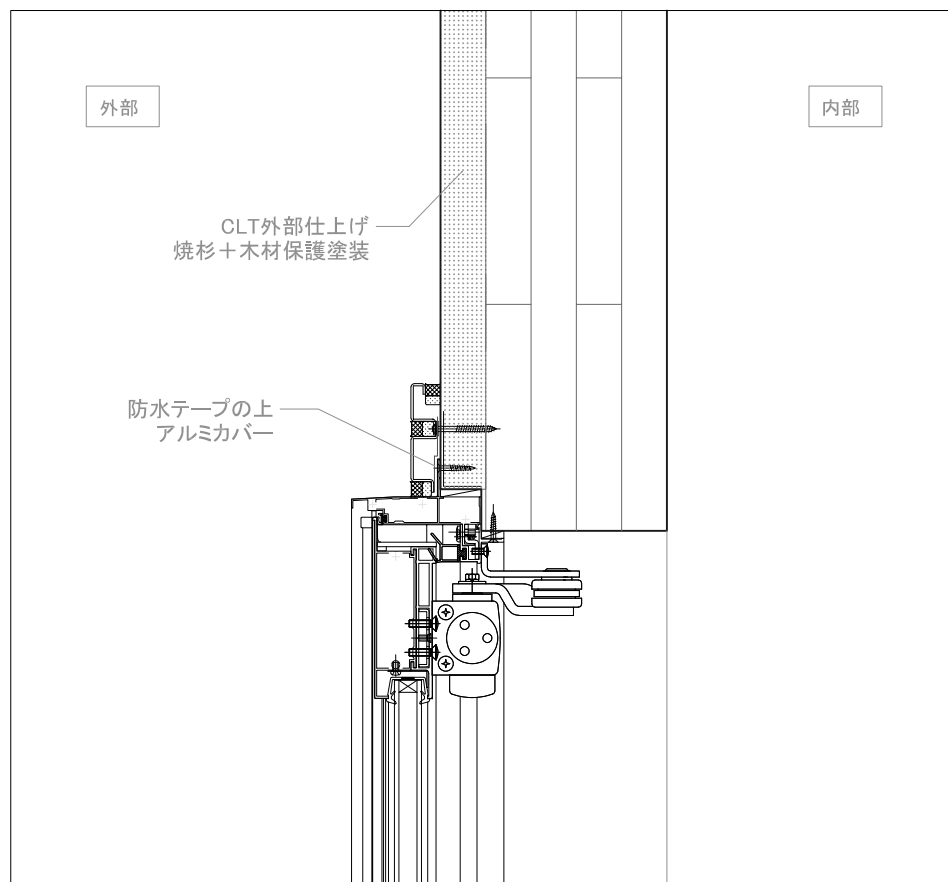
詳細H



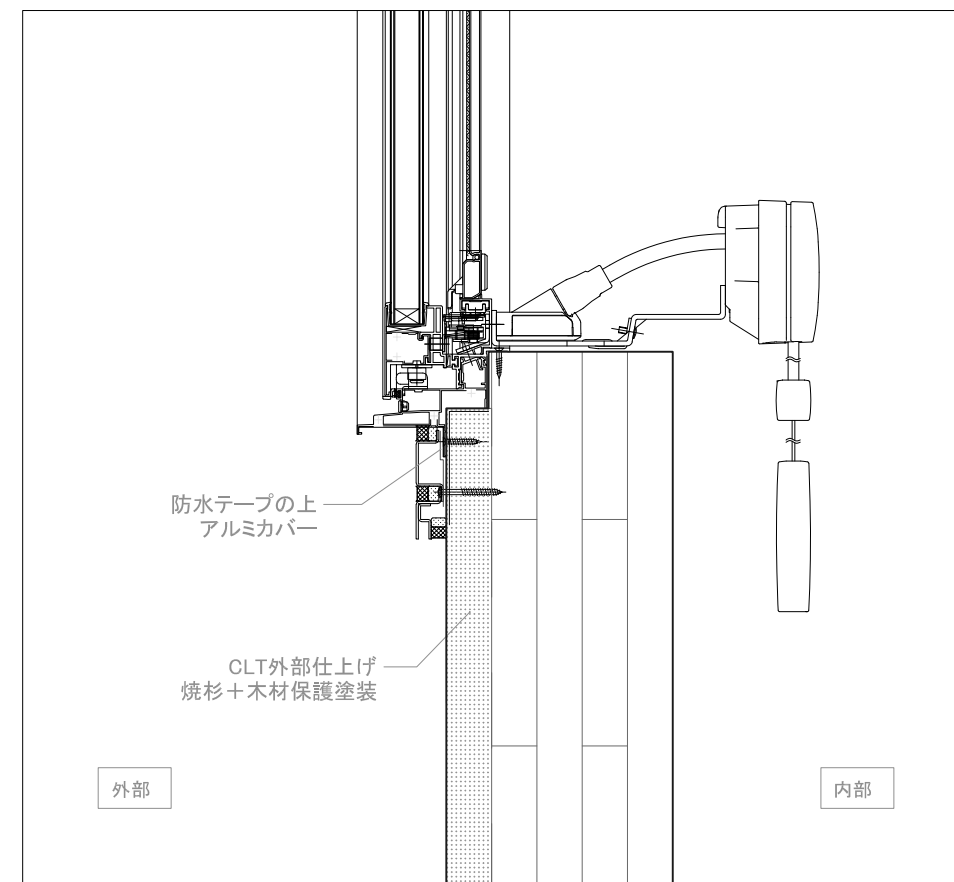
詳細 I



詳細 1



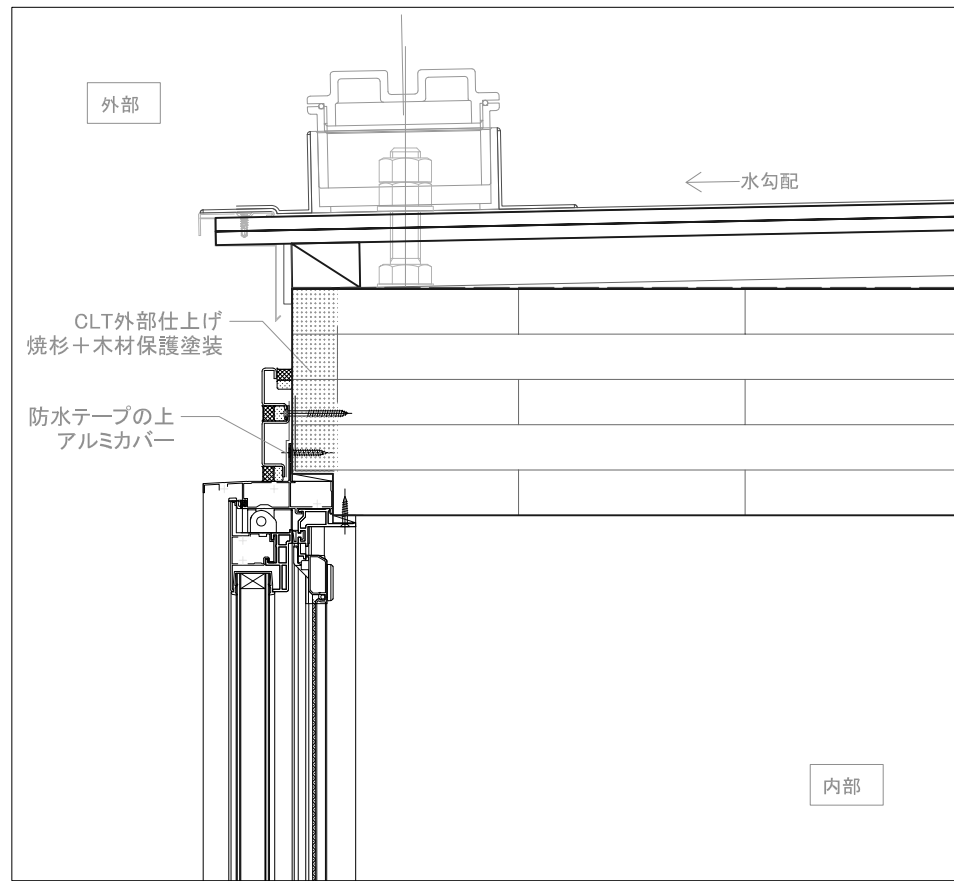
詳細2



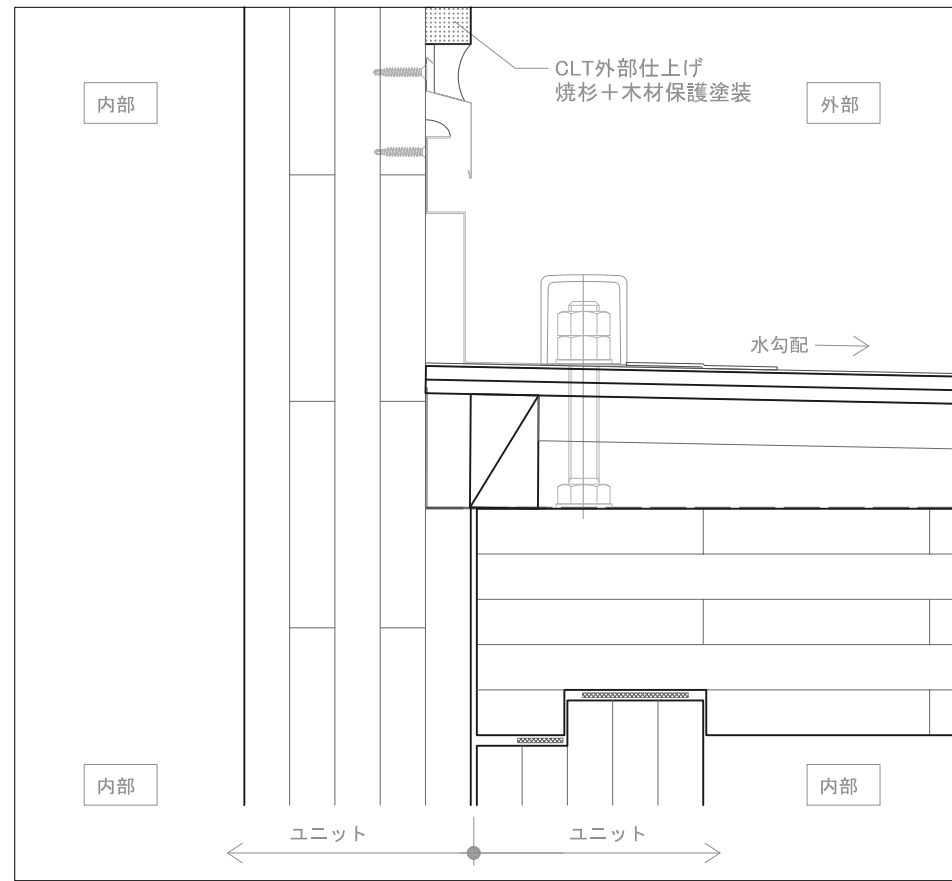
詳細3

REMARKS	

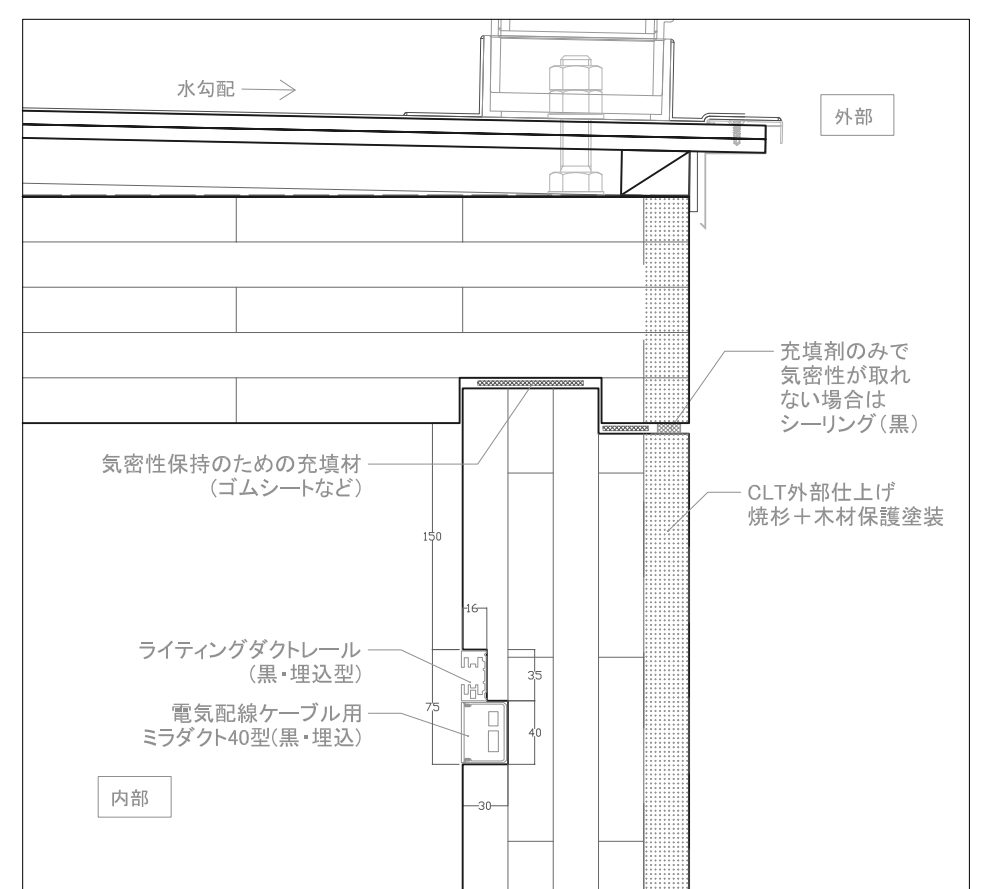
PROJECT	銘建工業第2CLT工場休憩所 新築工事	SCALE	1 / 5 (A3)	DATE	2021. 11. 02	NO.	A-28
TITLE	接合詳細図 2	CHECK		DRAFTING			
FILE:10-02							



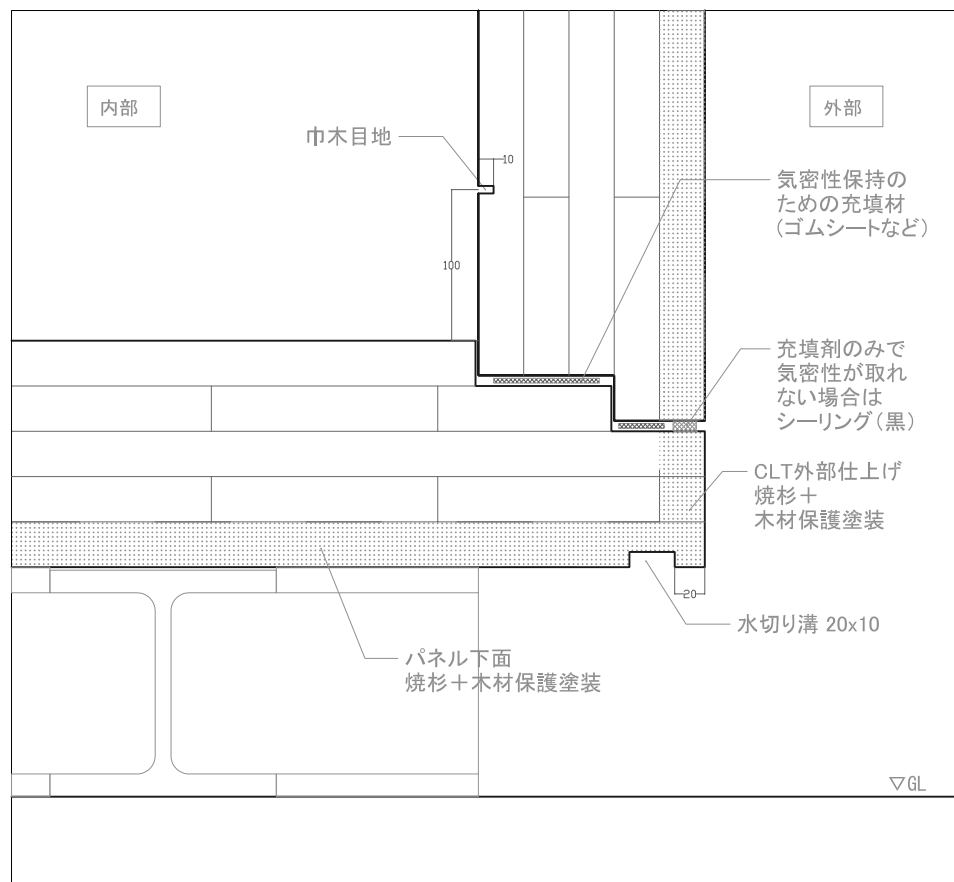
詳細4



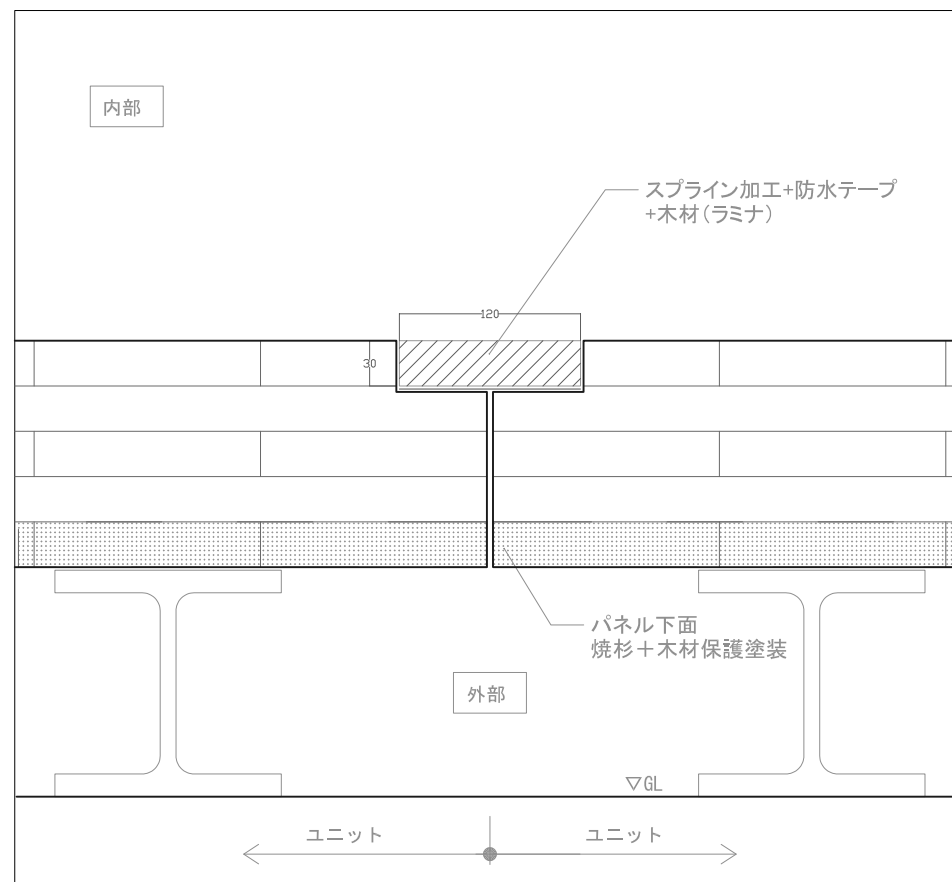
詳細5



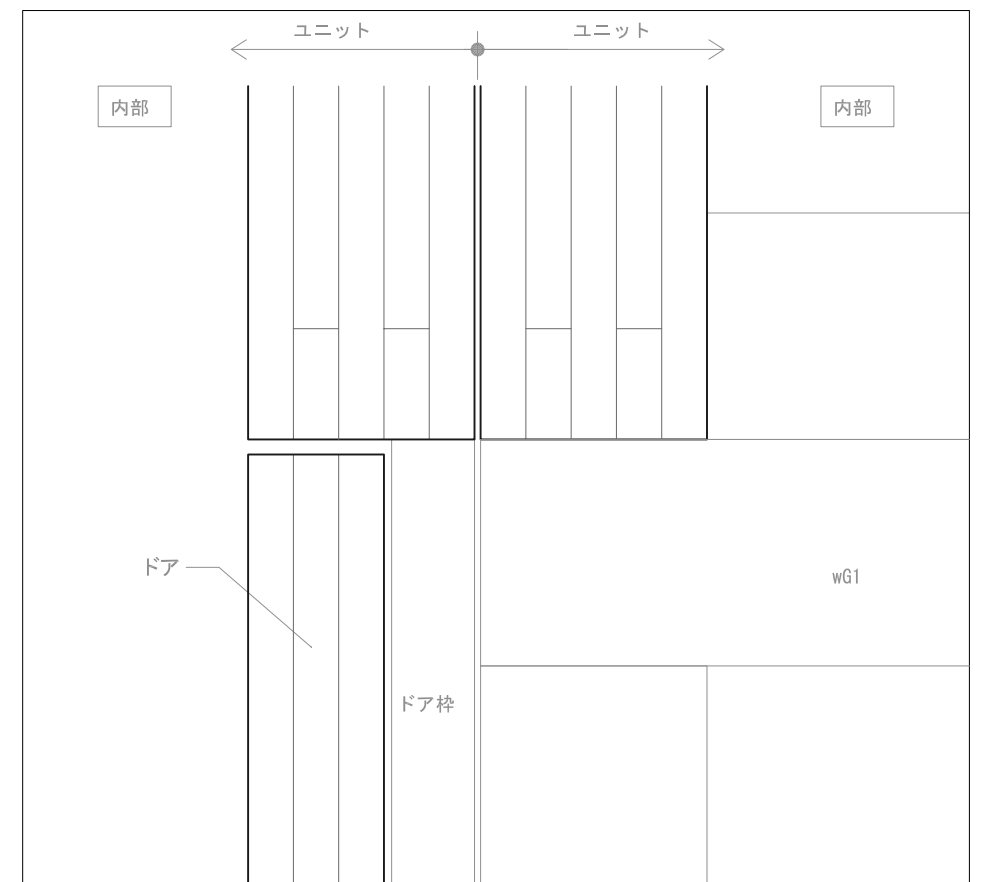
詳細6



詳細7



詳細8

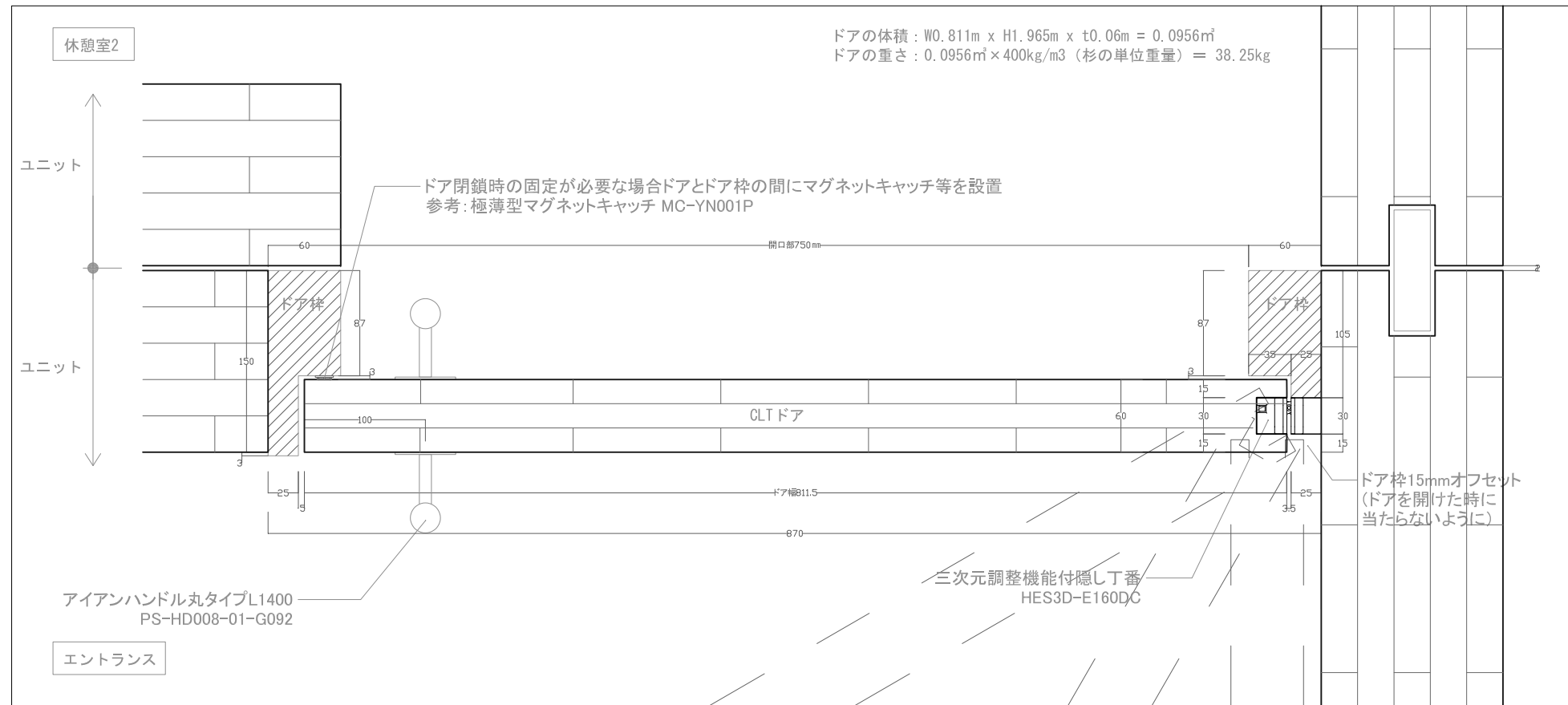


詳細9

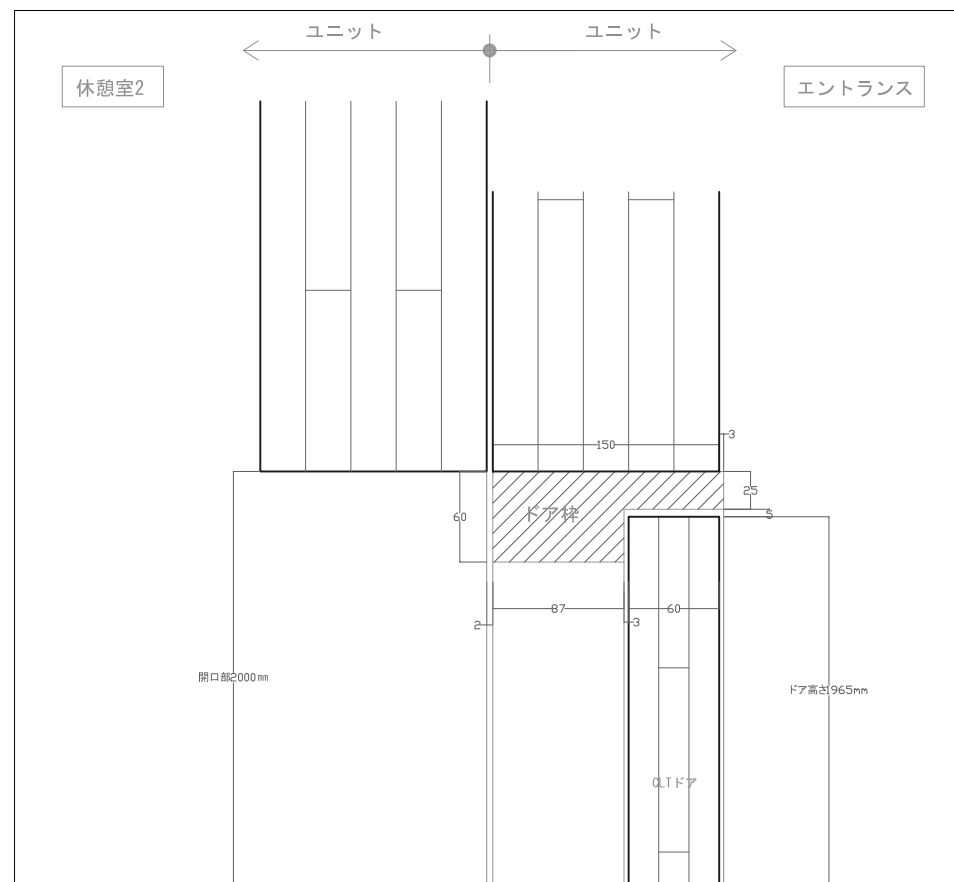
REMARKS	

PROJECT	銘建工業第2CLT工場休憩所 新築工事	SCALE	1 / 5 (A3)	DATE	2021. 11. 02	NO.	A-29
TITLE	接合詳細図 3	CHECK		DRAFTING			

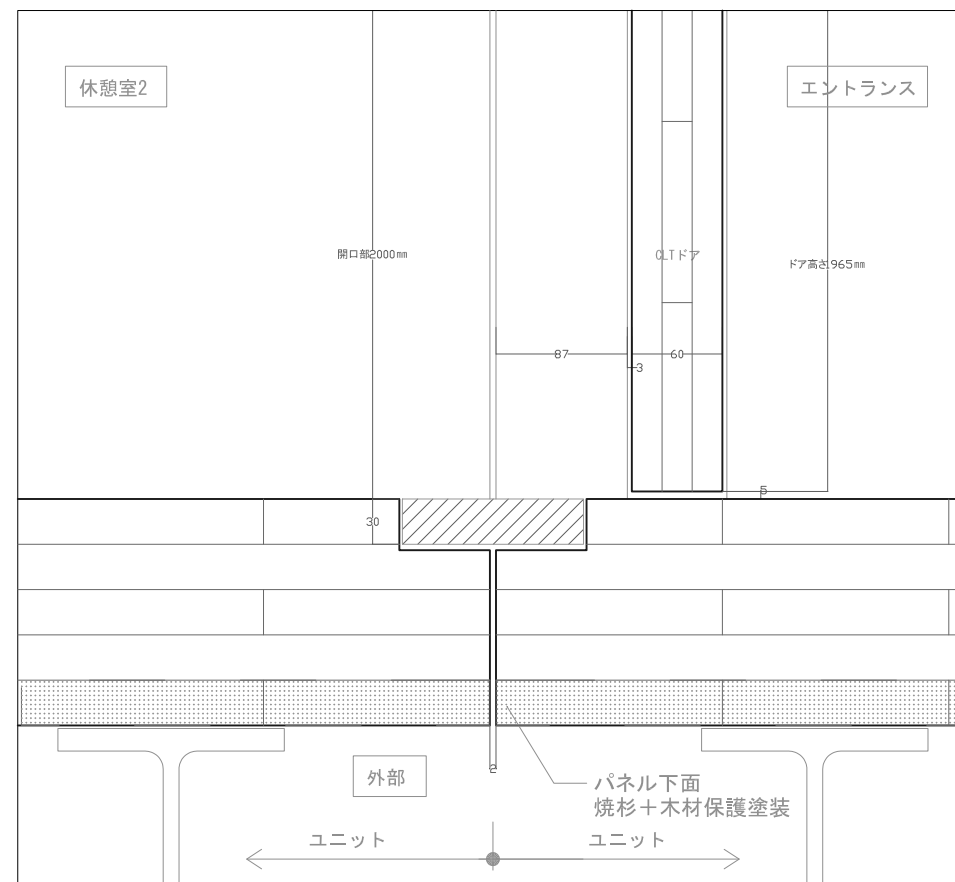




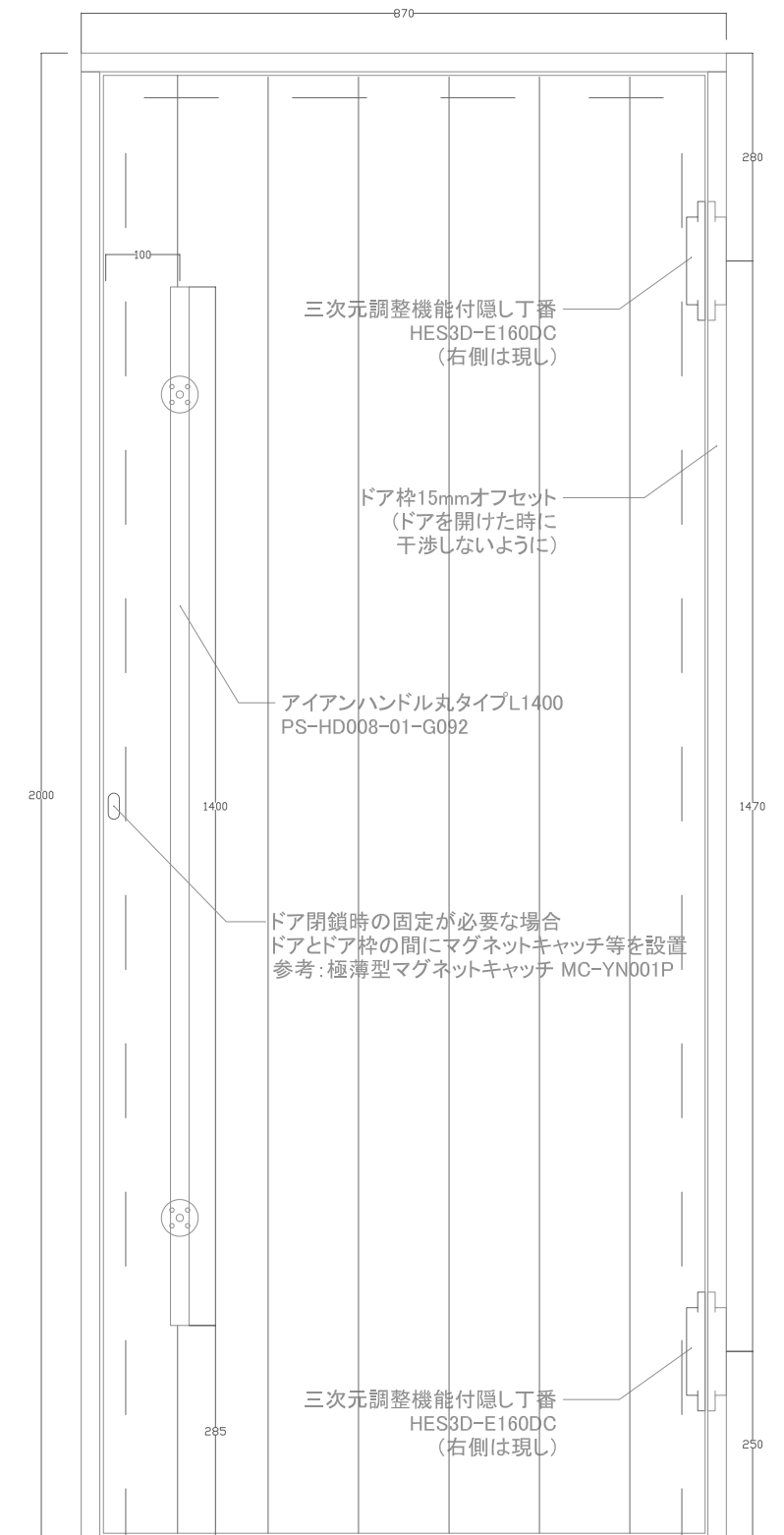
WD1 詳細平面図



WD1 上部詳細断面図



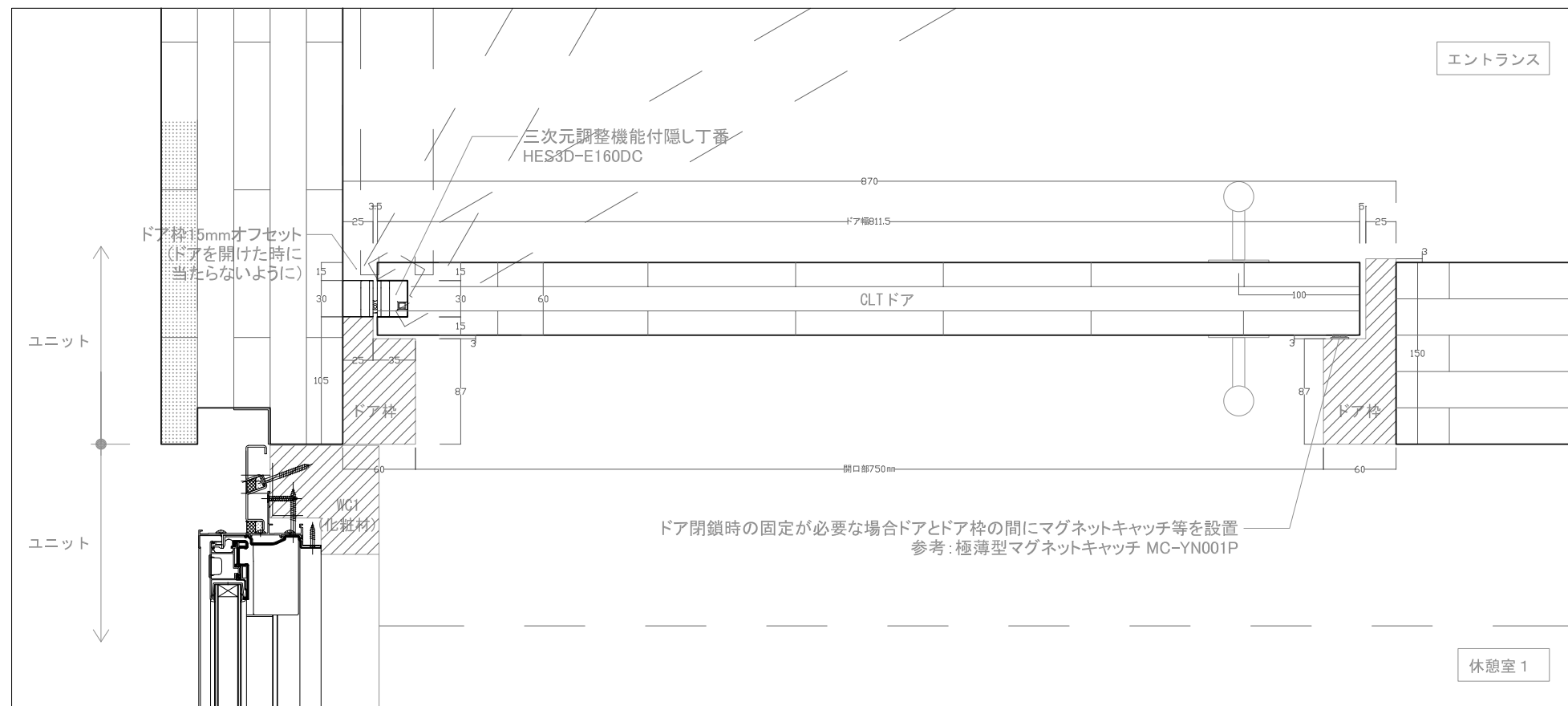
WD1 下部詳細断面図



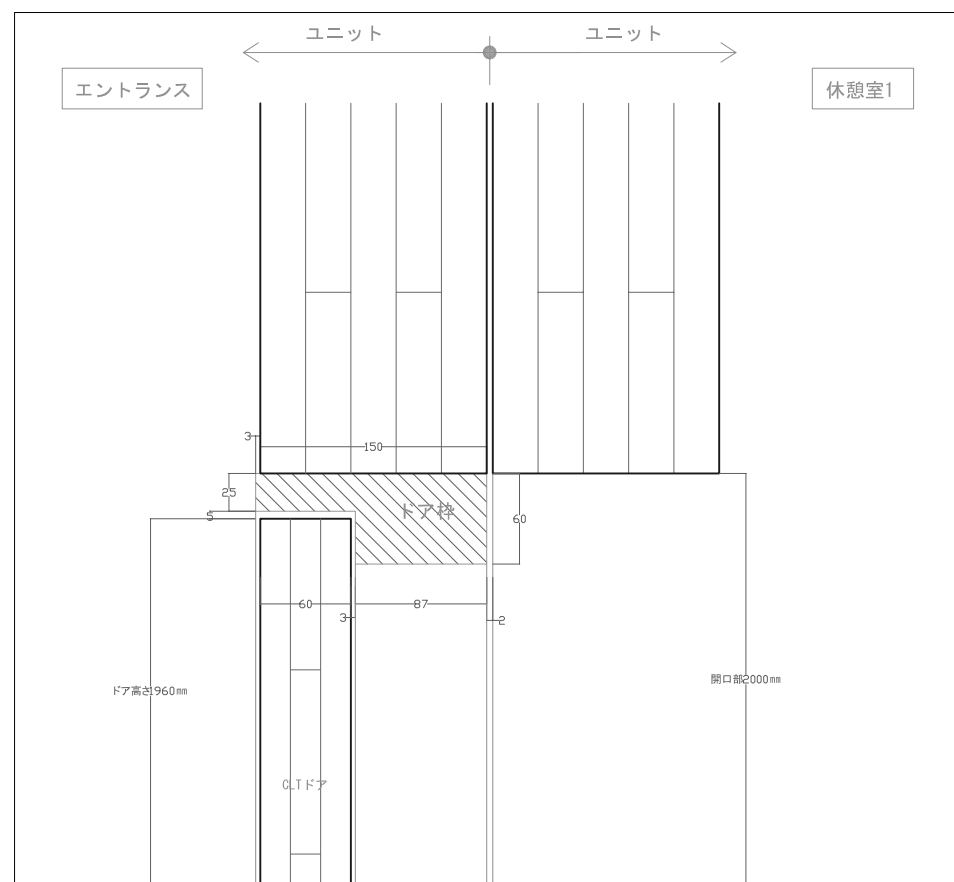
WD1 姿図 S=1:10  
(エントランス側より見る)

REMARKS	

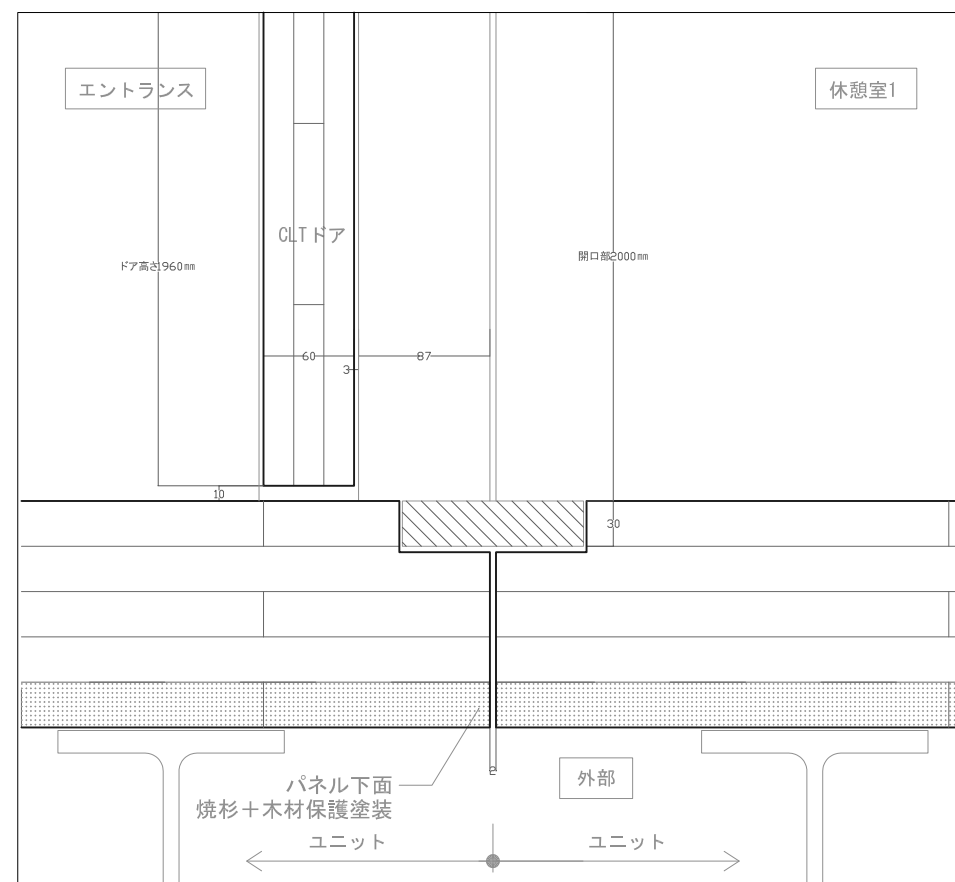
PROJECT	銘建工業第2CLT工場休憩所 新築工事	SCALE	1 / 5 (A3)	DATE	2021. 11. 02	NO.	A-31
TITLE	WD1 詳細図	CHECK		DRAFTING			
							FILE:10-02



WD2 詳細平面図



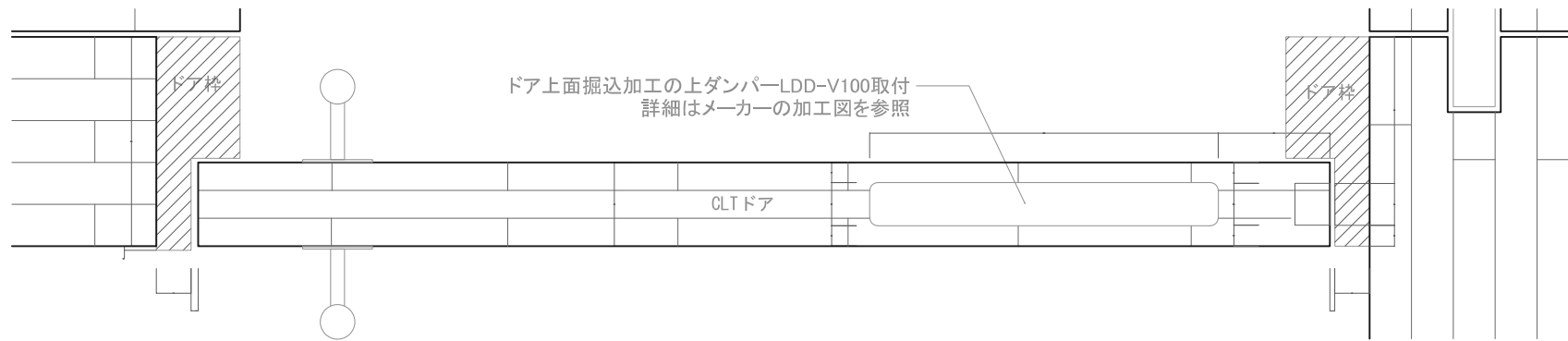
WD2 上部詳細断面図



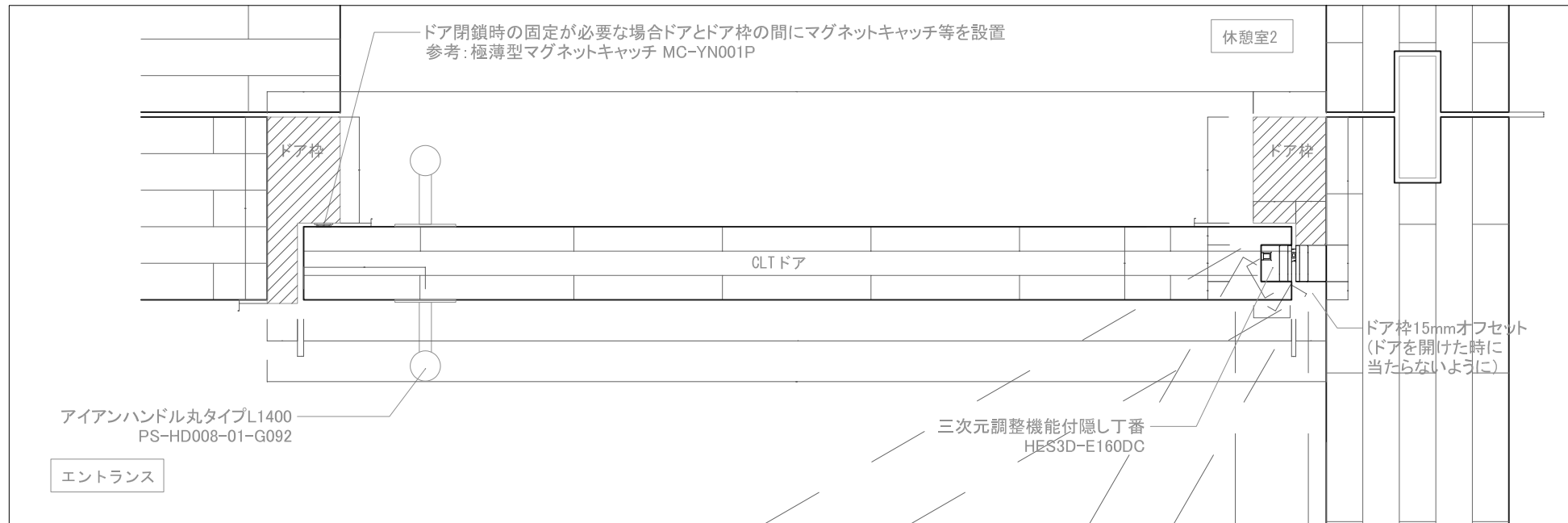
WD2 下部詳細断面図



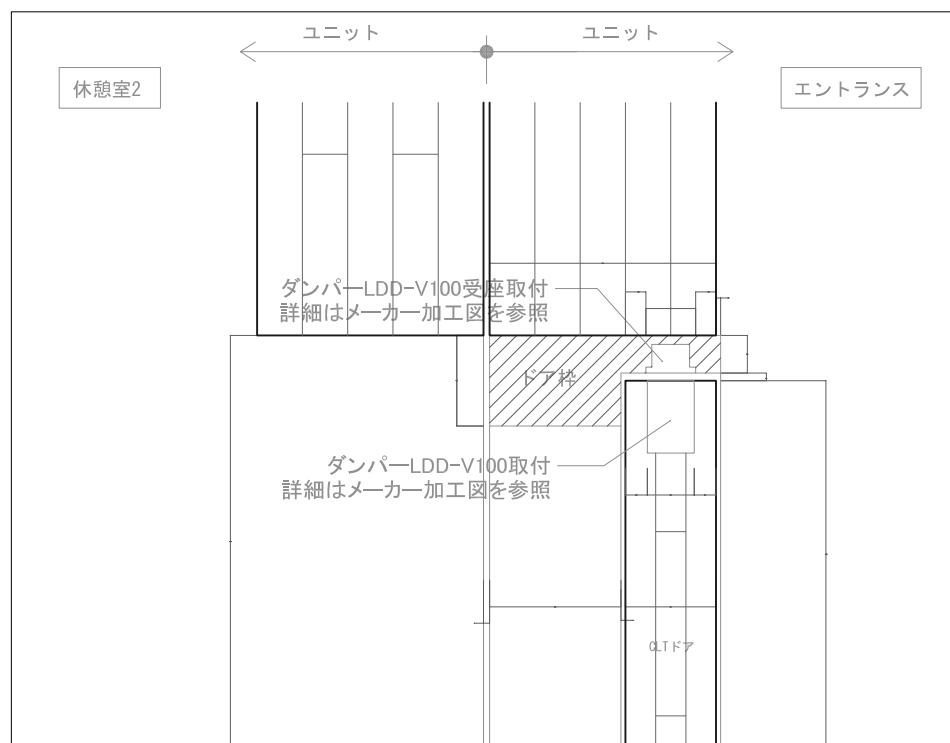
WD2 姿図 S=1:10  
(エントランス側より見る)



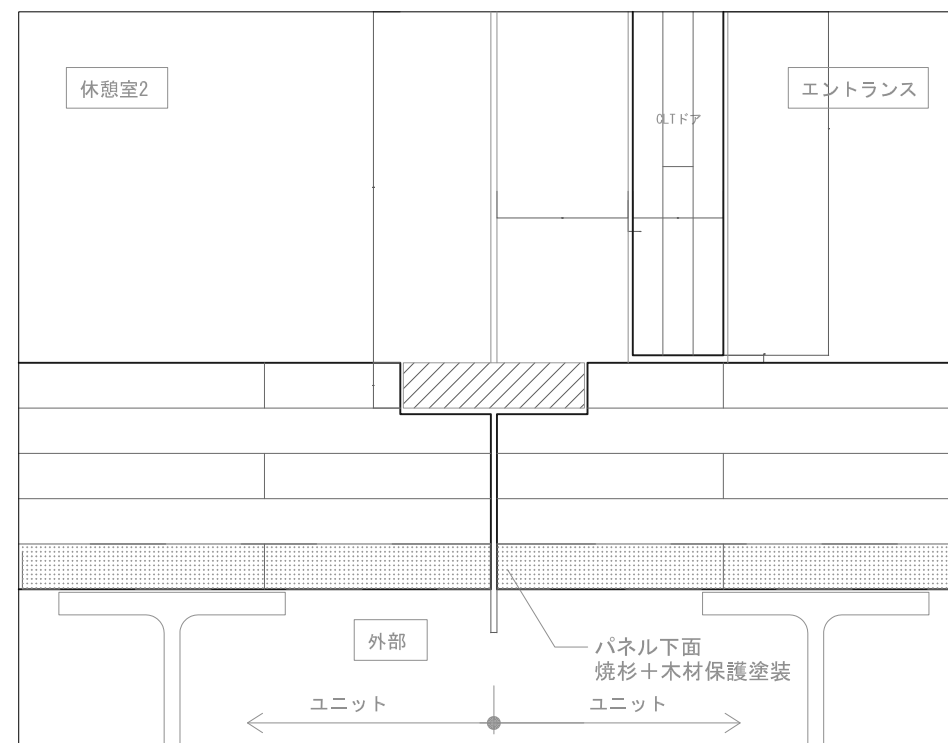
WD1 上部詳細平面図



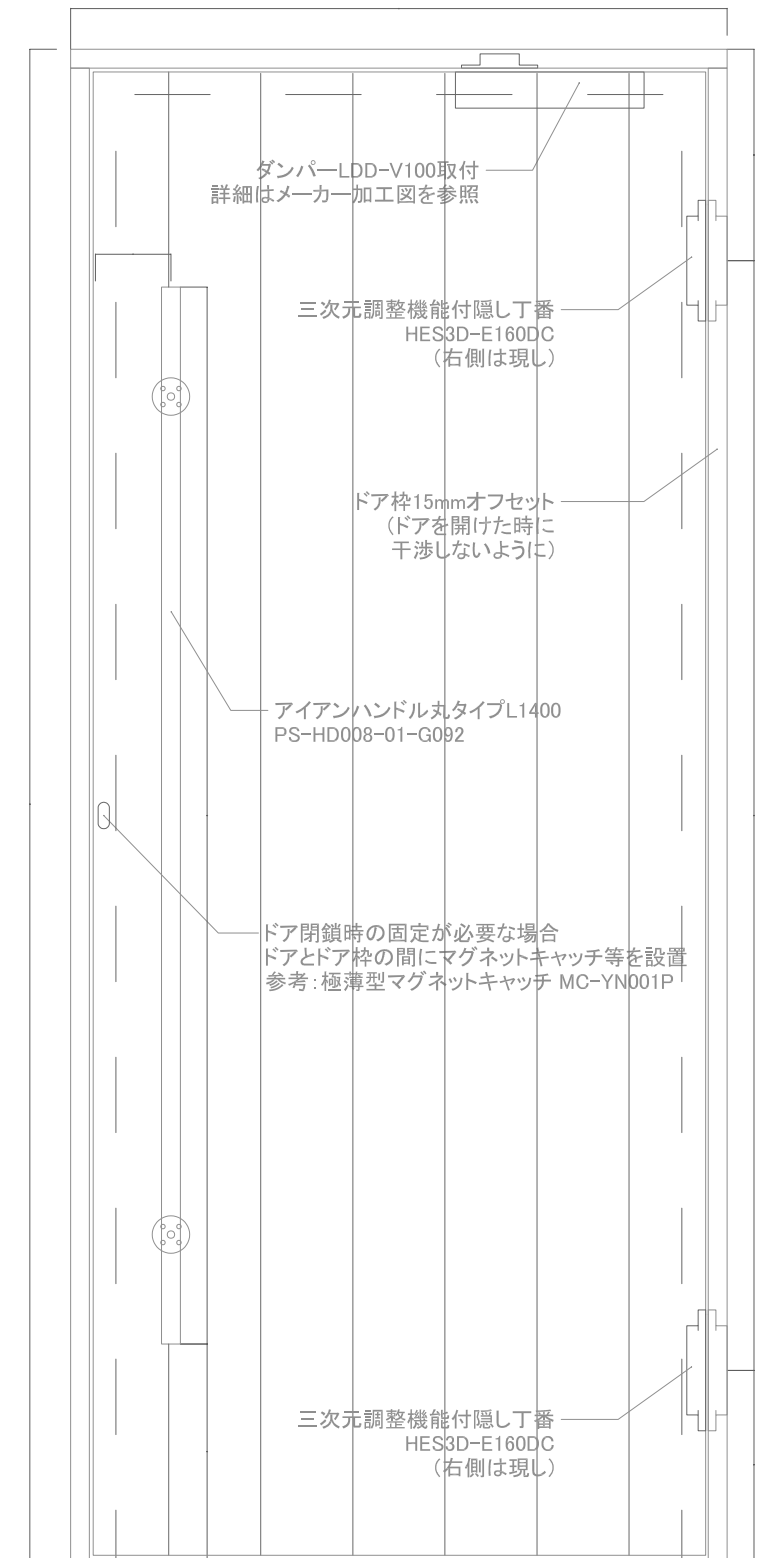
WD1 詳細平面図



WD1 上部詳細断面図



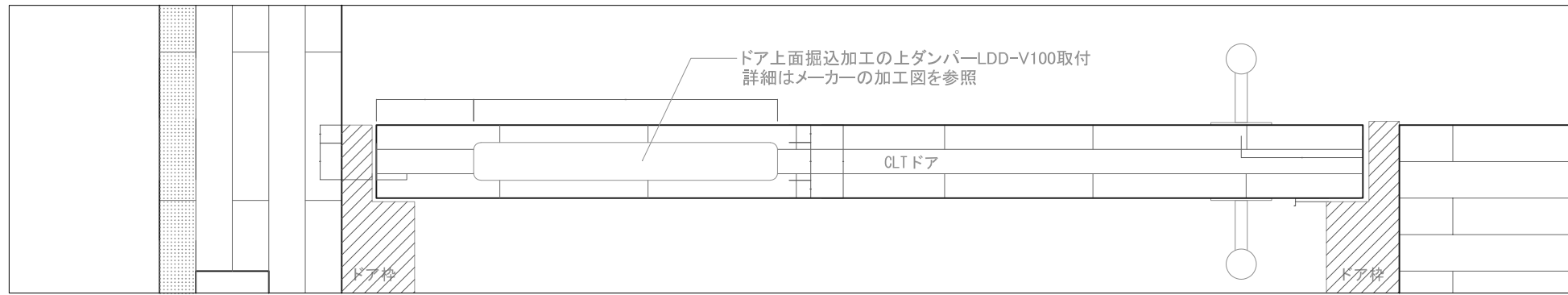
WD1 下部詳細断面図



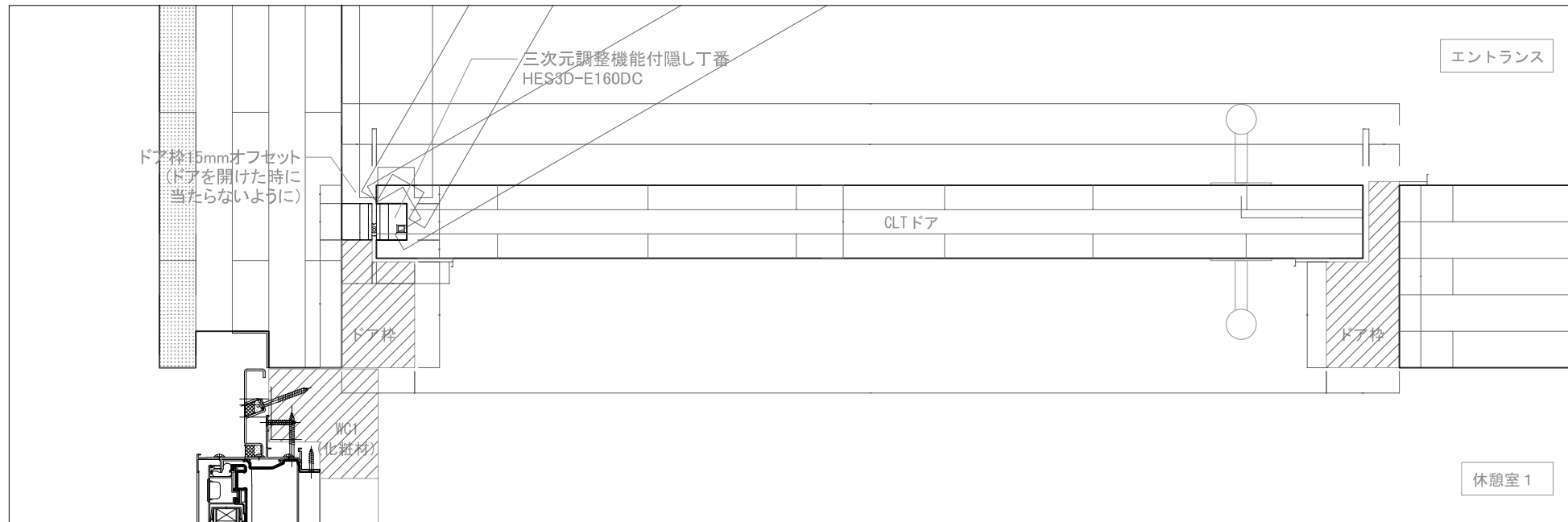
WD1姿図 S=1:10  
(エントランス側より見る)

REMARKS	

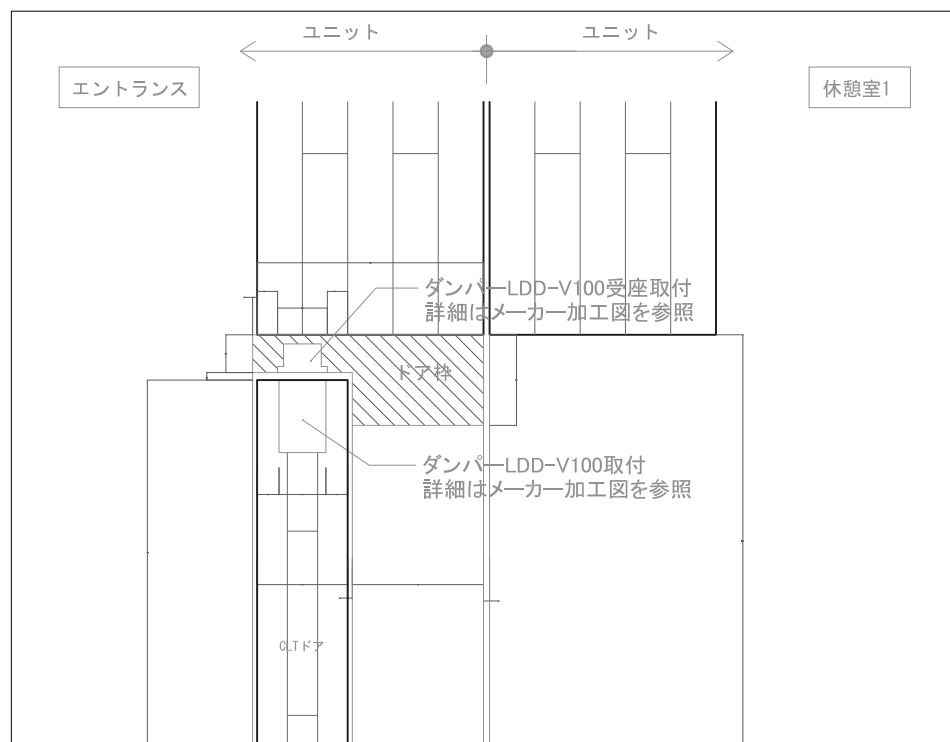
PROJECT	銘建工業第2CLT工場休憩所 新築工事	SCALE	1 / 5 (A3)	DATE	2021. 11. 02	NO.	A-31
TITLE	WD1 詳細図	CHECK		DRAFTING			
FILE:10-02							



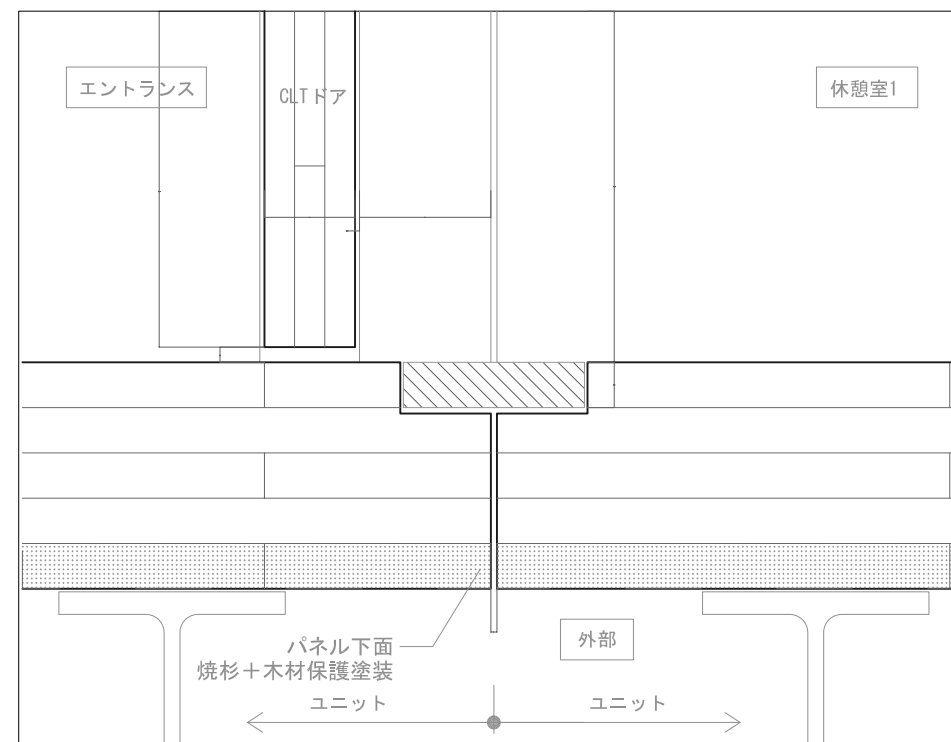
WD2 上部詳細平面図



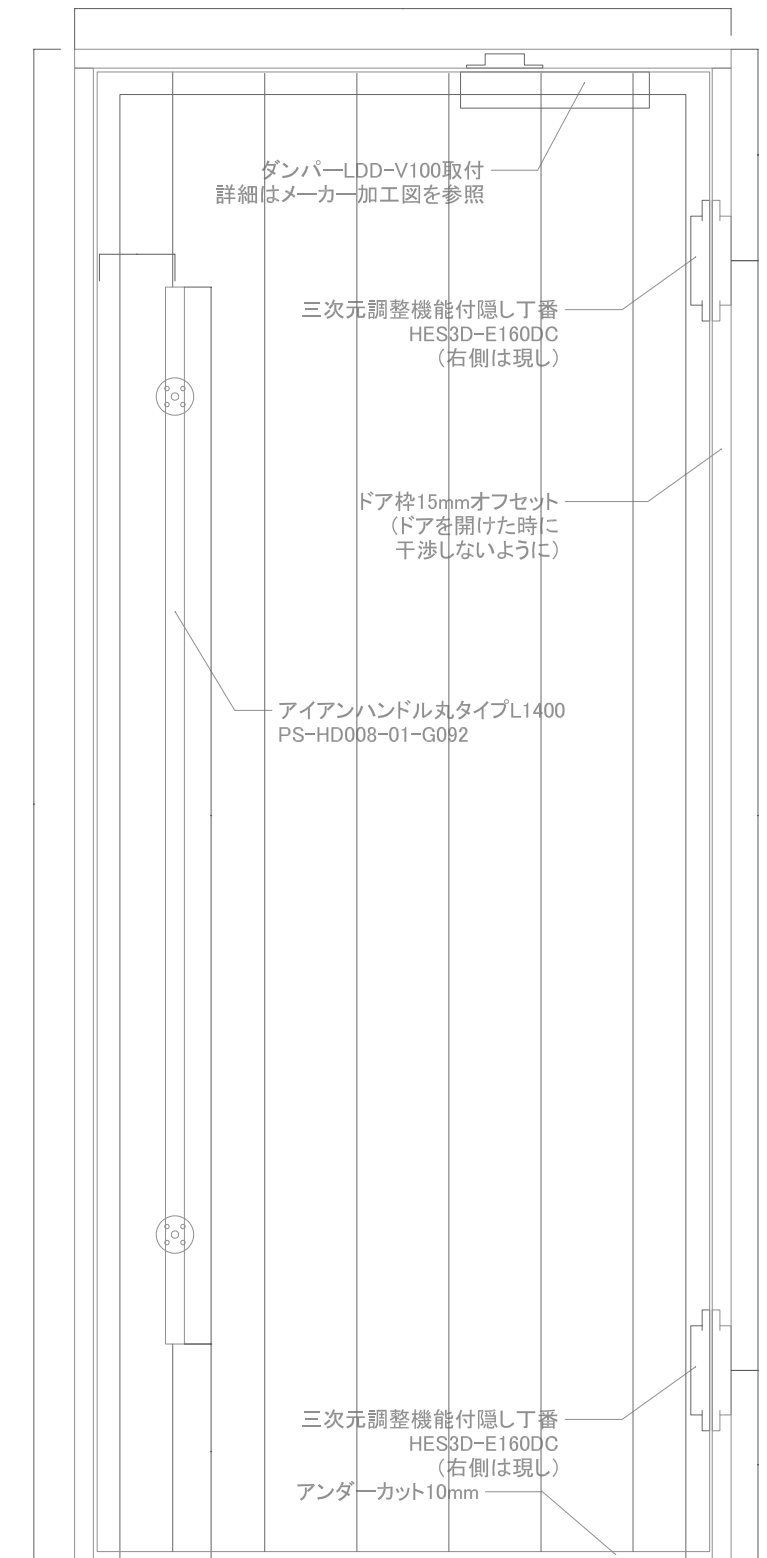
WD2 詳細平面図



WD2 上部詳細断面図



WD2 下部詳細断面図



WD2姿図 S=1:10  
(エントランス側より見る)

REMARKS	

PROJECT	銘建工業第2CLT工場休憩所 新築工事	SCALE	1 / 5 (A3)	DATE	2021. 11. 02	NO.	A-32
TITLE	WD2 詳細図	CHECK		DRAFTING			
FILE:10-02							